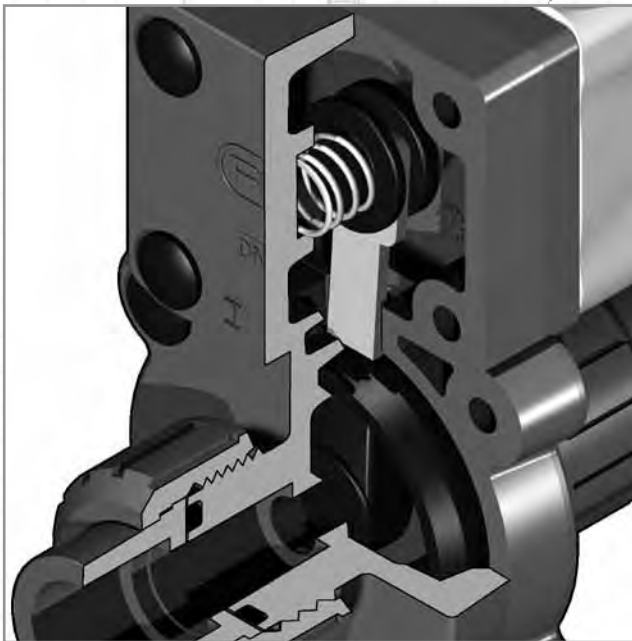




Comando manuale integrato
con possibilità di essere installato
in 3 differenti posizioni

Integrated manual override with
the possibility to be installed
in three different positions



Otturatore a
leverismo in EPDM
o FPM e leva
in acciaio INOX

EPDM or FPM Lever
type shutter with
SS lever



Adatta all'uso con fluidi aggressivi:
nessun componente metallico in contatto
con il fluido o l'ambiente esterno; tutte
le viti sono coperte da tappi di protezione in PE
Corrosion resistant: metallic parts isolated from
fluids and external environment; all screws are
protected by PE caps



S1 - S2

Connettore elettrico DIN 43650
fornito di serie: comprende
indicatore luminoso a LED e
raddrizzatore (nel caso di
bobina in corrente alternata)
DIN 43650 Electrical connector
supplied as standard including
LED indicator and a rectifier
(in case of AC coil)



FIP Type S12IV
24 V 50/60Hz
DN 8 mm PN 2 bar

Flessibilità di installazione e facilità di
manutenzione: attuatore elettrico a solenoide
ad alte prestazioni con componenti interni in
movimento progettati per superare i 5 milioni
di cicli di manovra senza manutenzione. Bobina
a sezione circolare orientabile con grado di
protezione IP65

Installation and maintenance friendly design: high
cycling life time electric solenoid actuator with
moving internal components designed to exceed
5 million cycles without maintenance. Slewing
round shape coil, IP65 protection class



Corpo in PVC-U disponibile in configurazione
a 2 vie (S12 e S22) o a tre vie (S13 e S23).
Attacchi a bocchettone con ampia gamma di
manicotti secondo i diversi Standard
PVC-U unionised body available with 2/2 way
(versions S12 and S22) and 3/2 way (versions
S13 and S23). Wide choice of union ends
according to different Standards



Dati tecnici Technical data

Principio di funzionamento	Otturatore a levismo
Funzioni di comando	Valvola a 2 vie S12 e S22 NC
	Valvola a 3 vie S13 e S23 NC - MX - NO - DT
Materiale del corpo	PVC-U
Materiale guarnizioni	EPDM o FPM
Temperatura massima ambiente	50° C
Viscosità massima fluido esercizio	5° E
Servizio	100% ED
Tempo di chiusura	~ 20 ms
Tempo di apertura	~ 20 ms
Tensioni per corrente alternata	24V - 110V* - 230V
Frequenza	50/60 Hz
Tensioni per corrente continua	12V* - 24V
Tolleranza di tensione	± 10%
Potenza assorbita S12 e S13	10W
Potenza assorbita S22 e S23	20W
Protezione elettrica	IP65
Connessione elettrica	Connettore DIN 43650 con LED (1)
Classe termica della bobina	F (155 °C)
Installazione	In qualsiasi posizione
Rotazione bobina	su 360°
Norme e Certificati	CE , ISO 9001, ISO 14001

* Tensioni a richiesta.

(1) Connettore con circuito elettronico interno specifico per la bobina utilizzata.

Operating principle	Lever type shutter
Control functions	2 way valve type S12 and S22 NC
	3 way valve type S13 and S23 NC - MX - NO - DT
Material of the body	PVC-U
Material of the gaskets	EPDM or FPM
Maximum ambient temperature	50° C
Maximum fluid viscosity	5° E
Duty	100% ED
Closing time	~ 20 ms
Opening time	~ 20 ms
AC Voltages	24V - 110V* - 230V
Frequency	50/60 Hz
DC Voltages	12V* - 24V
Voltage allowances	± 10%
Power consumption S12 or S13	10W
Power consumption S22 or S23	20W
Protection Class	IP65
Electrical connection	DIN 43650 connector with LED (1)
Coil thermal Class	F (155 °C)
Installation	In any position
Slewing coil	on 360°
Standards and Approvals	CE , ISO 9001, ISO 14001

* Voltages on request.

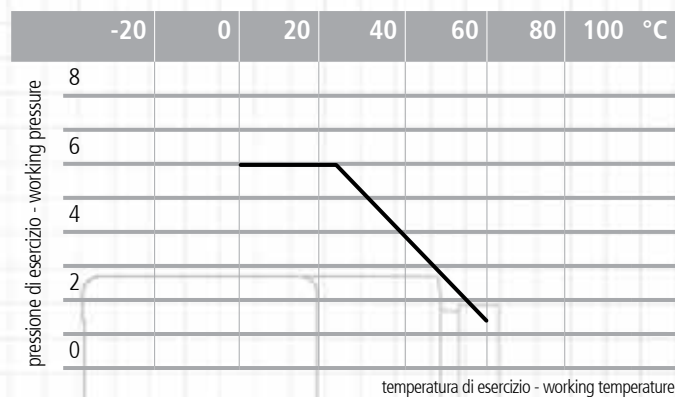
(1) Connector with integrated electronic circuit related to the coil used.

Dati tecnici Technical Data

Variazione della pressione in funzione della temperatura per acqua o fluidi non pericolosi nei confronti dei quali il materiale è classificato CHIMICAMENTE RESISTENTE. In altri casi è richiesta un'adeguata diminuzione della pressione nominale PN. (25 anni con fattore sicurezza).

Pressure/temperature rating for water and harmless fluids to which the material is RESISTANT.

In other cases a reduction of the rated PN is required. (25 years with safety factor).



Prestazioni Performances

Valori di pressione massima di esercizio **PN** e coefficiente di flusso k_{v100} (la portata Q in litri al minuto di acqua a 20 °C che genera una perdita di carico $\Delta p = 1$ bar per una determinata apertura della valvola) riferito alla valvola completamente aperta.

Maximum working pressure **PN** and Flow coefficient k_{v100} (the volume, in liter, of water at 20° C that will flow per minute through the valve with a pressure drop $\Delta p = 1$ bar across the valve) calculated with the valve completely open.

	S12		
DN	4	6	8
PN (bar)	6	4	2
K_{v100} (l/min)	6,7	12,1	15,3

Prestazioni valvola a 2 vie tipo S12
Performances of 2 way valve type S12

	S22		
DN	8	10	15
PN (bar)	6	4	2
K_{v100} (l/min)	27,5	34,2	58,3

Prestazioni valvola a 2 vie tipo S22
Performances of 2 way valve type S22

	S13			
DN	4	6	8	
PN (bar)	NC	2,5	1,2	0,6
	MX	1	0,5	0,4
	NO	2,5	1,2	0,6
	DT	4	2,5	1,5
K_{v100} (l/min)	NC	6,2	9,6	12,8
	MX	6,3	10,8	13,3
	NO	6,4	10	13
	DT	6,8	11,6	13,8

Prestazioni valvola a 3 vie tipo S13
Performances of 3 way valve type S13

	S23			
DN	8	10	15	
PN (bar)	NC	2,5	1,5	0,5
	MX	1	1	0,5
	NO	3	1,5	1
	DT	6	4	2
K_{v100} (l/min)	NC	13,6	30	56,6
	MX	17,5	30,8	57,5
	NO	15,8	29	55,8
	DT	20	32,5	60,3

Prestazioni valvola a 3 vie tipo S23
Performances of 3 way valve type S23

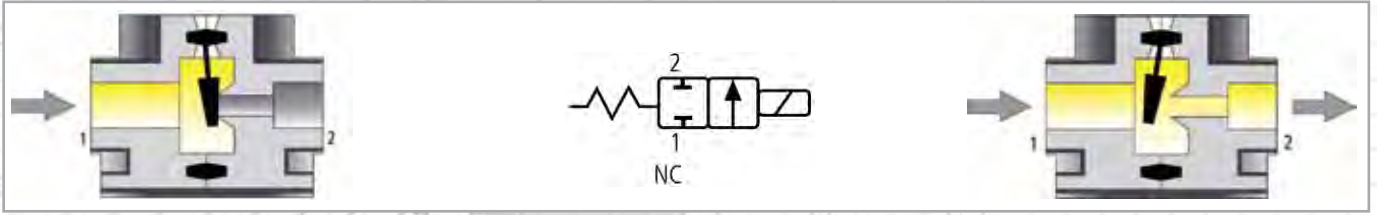
S1-S2

Funzioni di comando

Control functions

2/2 Normalmente chiusa

2/2 Normally closed

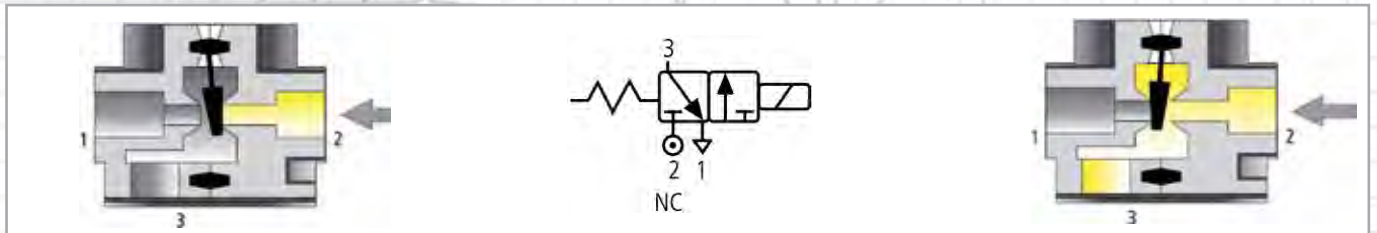


solenoido disattivato / de-energized solenoid

solenoido attivato / energized solenoid

3/2 Normalmente chiusa

3/2 Normally closed

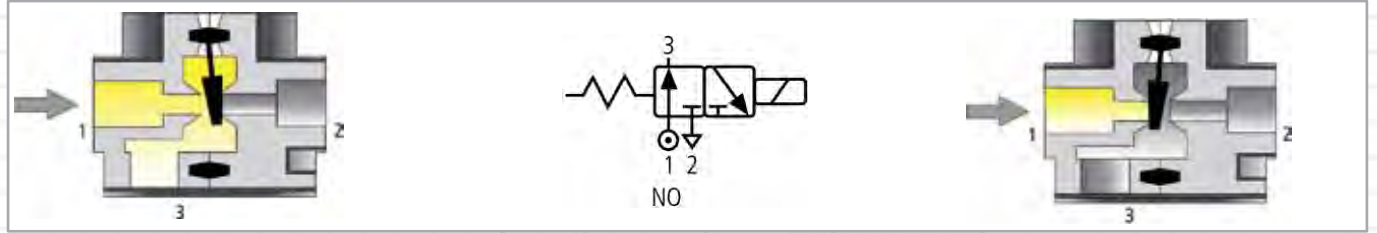


solenoido disattivato / de-energized solenoid

solenoido attivato / energized solenoid

3/2 Normalmente aperta

3/2 Normally open

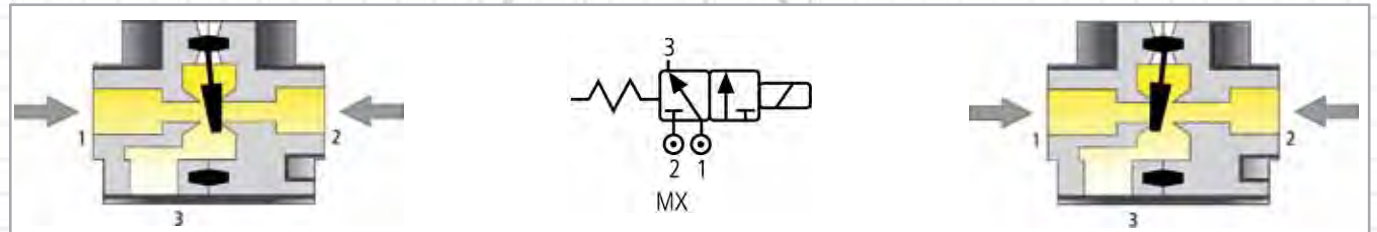


solenoido disattivato / de-energized solenoid

solenoido attivato / energized solenoid

3/2 Miscelatrice

3/2 Mixer

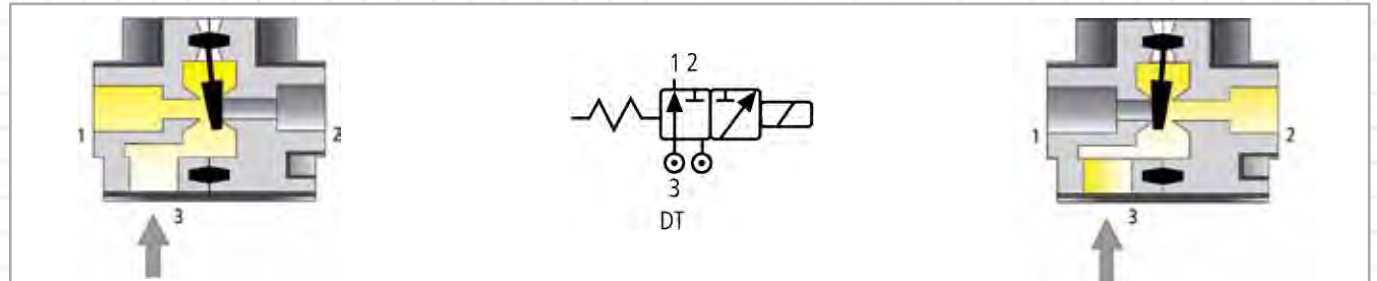


solenoido disattivato / de-energized solenoid

solenoido attivato / energized solenoid

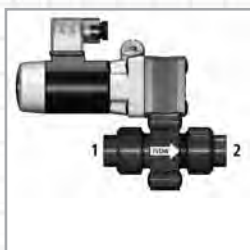
3/2 Deviatrice

3/2 Diverter

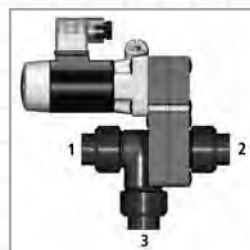


solenoido disattivato / de-energized solenoid

solenoido attivato / energized solenoid



S12 - S22



S13 - S23

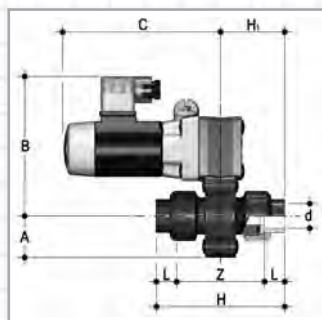
S1-S2

Dimensioni Dimensions

S12 - S22 S12 - S22

Valvole a solenoide a 2/2 vie a passaggio in linea tipo S1 e S2.

2/2 Way Solenoid valves straight passage type S1 and S2.

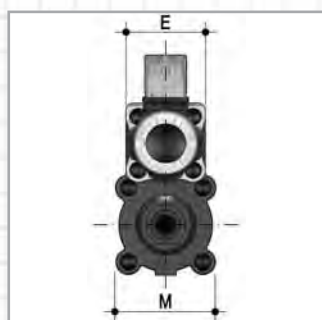


S12IV - S22IV

Valvola a solenoide 2/2 vie a passaggio in linea, con attacchi a bocchettone femmina per incollaggio ISO/DIN secondo ISO727, EN 1452, DIN 8063, accoppiabile con tubi secondo ISO161/1, EN 1452, DIN8062

2/2 Way solenoid valve straight passage, with unionized ISO DIN plain female ends for solvent welding according to ISO727, EN 1452, DIN 8063, coupling to pipes complying with ISO 161/1, EN 1452, DIN 8062

Modello Type	d	DN	A	B	C	E	H	H ₁	L	M	Z	g
S12IV	10	4-6-8	24	100	103	42	84	42	12	52	60	400
S12IV	12	4-6-8	24	100	103	42	84	42	12	52	60	400
S12IV	16	4-6-8	24	100	103	42	88	44	14	52	60	400
S22IV	16	8-10-15	34	115	130	54	99	50	14	67	71	1000
S22IV	20	8-10-15	34	115	130	54	103	52	16	67	71	1000



S12LV - S22LV

Valvola a solenoide 2/2 vie a passaggio in linea, con attacchi a bocchettone femmina per incollaggio serie BS secondo BS4346/1 accoppiabile con tubi secondo BS3506, BS3505

2/2 Way solenoid valve straight passage, with unionized BS series plain female ends for solvent welding according to BS 4346/1, coupling to pipes complying with BS 3506, BS 3505

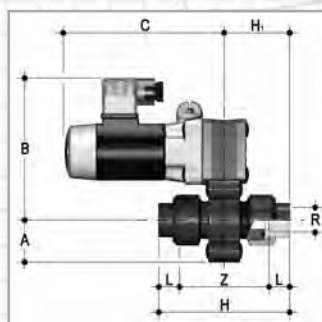
Modello Type	d	DN	A	B	C	E	H	H ₁	L	M	Z	g
S12LV	3/8"	4-6-8	24	100	103	42	88	44	14	52	60	400
S22LV	3/8"	8-10-15	34	115	130	54	99	50	14	67	71	1000
S22LV	1/2"	8-10-15	34	115	130	54	104	52	16,5	67	71	1000

S12AV - S22AV

Valvola a solenoide 2/2 vie a passaggio in linea, con attacchi a bocchettone femmina per incollaggio serie ASTM secondo ASTM2467/76a, accoppiabile con tubi secondo ASTMD1785/76

2/2 Way solenoid valve straight passage, with unionized ASTM series plain female ends for solvent welding according to ASTM 2466/76a, coupling to pipes complying with ASTM D 1785/76

Modello Type	d	DN	A	B	C	E	H	H ₁	L	M	Z	g
S12AV	1/4"	4-6-8	24	100	103	42	92	46	16	52	60	400
S12AV	3/8"	4-6-8	24	100	103	42	98	49	19	52	60	400
S22AV	3/8"	8-10-15	34	115	130	54	109	55	19	67	71	1000
S22AV	1/2"	8-10-15	34	115	130	54	116	58	22	67	71	1000

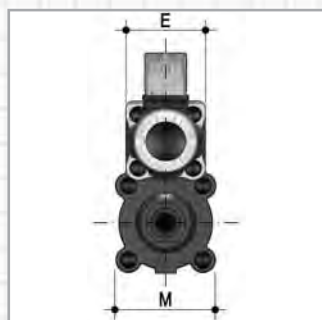


S12FV - S22FV

Valvola a solenoide 2/2 vie a passaggio in linea, con attacchi a bocchettone femmina, filettatura cilindrica GAS (BSP) secondo UNI-ISO 228/1, DIN 2999, BS21

2/2 Way solenoid valve straight passage, with unionized BSP threaded female ends according to UNI-ISO 228/1, DIN 2999, BS21

Modello Type	R	DN	A	B	C	E	H	H ₁	L	M	Z	g
S12FV	1/4"	4-6-8	24	100	103	42	85	42	11	52	63	400
S12FV	3/8"	4-6-8	24	100	103	42	86	43	11,5	52	63	400
S22FV	3/8"	8-10-15	34	115	130	54	97	48,5	11,5	67	74	1000
S22FV	1/2"	8-10-15	34	115	130	54	105	52,5	15	67	75	1000



S12NV - S22NV

Valvola a solenoide 2/2 vie a passaggio in linea, con attacchi a bocchettone femmina, filettatura NPT secondo ASTM D-2464

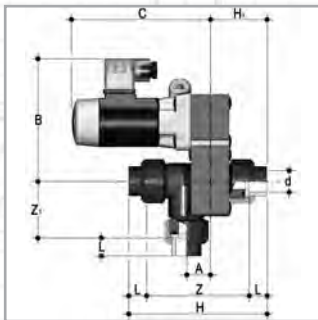
2/2 Way solenoid valve straight passage, with unionized NPT threaded female ends according to ASTM D-2464

Modello Type	R	DN	A	B	C	E	H	H ₁	L	M	Z	g
S12NV	1/4"	4-6-8	24	100	103	42	91	45	15	52	61	400
S12NV	3/8"	4-6-8	24	100	103	42	92	46	16	52	61	400
S22NV	3/8"	8-10-15	34	115	130	54	103	51,5	16	67	71	1000
S22NV	1/2"	8-10-15	34	115	130	54	112	56	20,5	67	71	1000

S1-S2

Dimensioni Dimensions

S13 - S23 S13 - S23
Valvole a solenoide a 3/2 vie tipo S1 e S2. 3/2 Way Solenoid valves type S1 and S2.

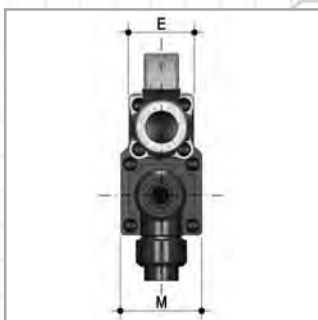


S13IV - S23IV

Valvola a solenoide 3/2 vie con attacchi a bocchettone femmina per incollaggio ISO/DIN secondo ISO727, EN 1452, DIN 8063, accoppiabile con tubi secondo ISO161/1, EN 1452, DIN8062

3/2 Way solenoid valve with unionized ISO DIN plain female ends for solvent welding according to ISO727, EN 1452, DIN 8063, coupling to pipes complying with ISO 161/1, EN 1452, DIN 8062

Modello Type	d	DN	A	B	C	E	H	H ₁	L	M	Z	Z ₁	g
S13IV	10	4-6-8	14	100	103	42	93	42	12	50	69	36	440
S13IV	12	4-6-8	14	100	103	42	93	42	12	50	69	36	440
S13IV	16	4-6-8	14	100	103	42	97	44	14	50	69	36	440
S23IV	16	8-10-15	22	115	130	54	117,5	49,5	14	67	89,5	46,5	1050
S23IV	20	8-10-15	22	115	130	54	121,5	51,5	16	67	89,5	46,5	1050



S13LV - S23LV

Valvola a solenoide 3/2 vie con attacchi a bocchettone femmina per incollaggio serie BS secondo BS4346/1 accoppiabile con tubi secondo BS3506, BS3505

3/2 Way solenoid valve with unionized BS series plain female ends for solvent welding according to BS 4346/1, coupling to pipes complying with BS 3506, BS 3505

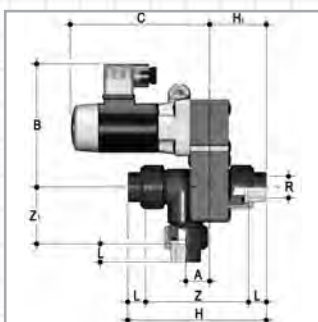
Modello Type	d	DN	A	B	C	E	H	H ₁	L	M	Z	Z ₁	g
S13LV	3/8"	4-6-8	14	100	103	42	97	44	14	50	69	36	440
S23LV	3/8"	8-10-15	22	115	130	54	117,5	49,5	14	67	89,5	46,5	1050
S23LV	1/2"	8-10-15	22	115	130	54	122,5	52,5	16,5	67	89,5	46,5	1050

S13AV - S23AV

Valvola a solenoide 3/2 vie con attacchi a bocchettone femmina per incollaggio serie ASTM secondo ASTM2467/76a, accoppiabile con tubi secondo ASTM D1785/76

3/2 Way solenoid valve with unionized ASTM series plain female ends for solvent welding according to ASTM 2466/76a, coupling to pipes complying with ASTM D 1785/76

Modello Type	d	DN	A	B	C	E	H	H ₁	L	M	Z	Z ₁	g
S13AV	1/4"	4-6-8	14	100	103	42	101	46	16	50	69	36	440
S13AV	3/8"	4-6-8	14	100	103	42	107	49	19	50	69	36	440
S23AV	3/8"	8-10-15	22	115	130	54	127,5	54,5	19	67	89,5	46,5	1050
S23AV	1/2"	8-10-15	22	115	130	54	133,9	57,7	22,2	67	89,5	46,5	1050

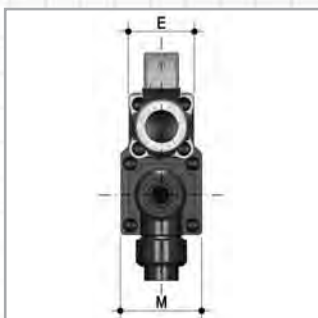


S13FV - S23FV

Valvola a solenoide 3/2 vie con attacchi a bocchettone femmina, filettatura cilindrica GAS (BSP) secondo UNI-ISO 228/1, DIN 2999, BS21

3/2 Way solenoid valve with unionized BSP threaded female ends according to UNI-ISO 228/1, DIN 2999, BS21

Modello Type	R	DN	A	B	C	E	H	H ₁	L	M	Z	Z ₁	g
S13FV	1/4"	4-6-8	14	100	103	42	94	42,5	11	50	72	37,5	440
S13FV	3/8"	4-6-8	14	100	103	42	95	43	11,5	50	72	37,5	440
S23FV	3/8"	8-10-15	22	115	130	54	115,3	48,4	11,4	67	92,5	48	1050
S23FV	1/2"	8-10-15	22	115	130	54	123,5	52,5	15	67	93,5	48,5	1050



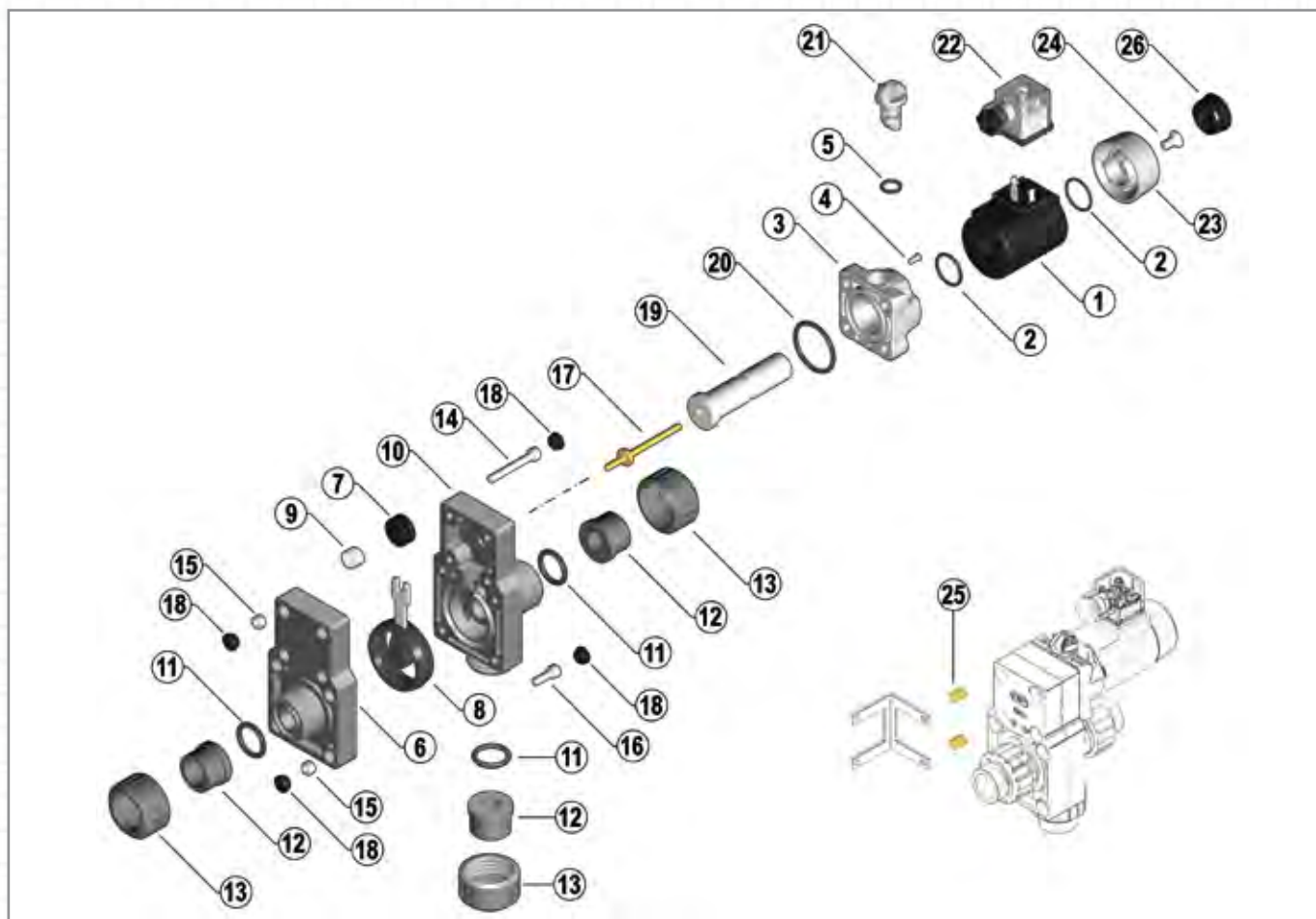
S13NV - S23NV

Valvola a solenoide 3/2 vie con attacchi a bocchettone femmina, filettatura NPT secondo ASTM D-2464

3/2 Way solenoid valve with unionized NPT threaded female ends according to ASTM D-2464

Modello Type	R	DN	A	B	C	E	H	H ₁	L	M	Z	Z ₁	g
S13NV	1/4"	4-6-8	14	100	103	42	100	45	15	50	69	36	440
S13NV	3/8"	4-6-8	14	100	103	42	101	46	16	50	69	36	440
S23NV	3/8"	8-10-15	22	115	130	54	121,5	51,5	16	67	89,5	46,5	1050
S23NV	1/2"	8-10-15	22	115	130	54	130,5	56	20,5	67	93,5	48,5	1050

Lista componenti Part List



Materiale	Componente	Pos.	Quantità Quantity	Component	Material
PA-GR	Bobina	1	1	Coil	PA-GR
EPDM	Guarnizione O-ring	2	2	O-ring	EPDM
PP-GR	Alloggiamento comando manuale	3	1	Housing for manual override	PP-GR
Acciaio inox	Vite	4	1	Screw	Stainless steel
EPDM	Guarnizione O-ring	5	1	O-ring	EPDM
PVC-U	Semicorpo superiore	6	1	Upper body	PVC-U
PP-GR	Slitta spingimolla	7	1	Spring slide	PP-GR
EPDM o FPM	Otturatore	8	1	Shutter	EPDM or FPM
Acciaio inox	Molla di ritorno	9	1	Return spring	Stainless steel
PVC-U	Semicorpo inferiore	10	1	Lower body	PVC-U
EPDM o FPM	Guarnizione O-ring	11	2/3	O-ring	EPDM or FPM
PVC-U	Manicotto	12	2/3	End connector	PVC-U
PVC-U	Ghiera	13	2/3	Union nut	PVC-U
Acciaio zincato	Viti di fissaggio	14	4	Screw	Zinc plated steel
Acciaio zincato	Dadi di fissaggio	15	8	Nuts	Zinc plated steel
Acciaio zincato	Viti di fissaggio	16	4	Screw	Zinc plated steel
Ottone	Asta di comando	17	1	Control spindle	Brass
PE	Tappi di protezione	18	8	Protection caps	PE
Acciaio inox	Azionatore	19	1	Operator	Stainless steel
EPDM	Guarnizione O-ring	20	1	O-ring	EPDM
PP-GR	Comando manuale	21	1	Manual override	PP-GR
-	Connettore	22	1	Connector	-
PP-GR	Coperchio bobina	23	1	Coil cap	PP-GR
Acciaio inox	Vite di fissaggio bobina	24	1	Screw	Stainless steel
Ottone	Dadi di staffaggio	25	2	Bracketing nuts	Brass
PE	Tappo di protezione	26	1	Protection cap	PE