



## Serie 200

# Válvulas Plásticas de Control Hidráulico/Eléctrico

Para Residencias, Comercios y Sistemas de Riego Agrícola

Las válvulas plásticas de control hidráulico, **Bermad Serie 200**, son fabricadas en tamaños de 3/4" a 2" de tipo globo o angular. Estas válvulas de control permiten alta capacidad de funcionamiento, siendo prácticamente la última palabra en hidráulica y tecnología de plásticos.

### Características

- Fabricadas en plásticos de alta tecnología, resistentes a la corrosión y a la radiación U. V., con partes de goma sintética y acero inoxidable.
- Alta capacidad de flujo con bajas pérdidas de carga.
- Operan en un amplio margen de presiones.
- Limitador de caudal manual, permite regular la apertura de la válvula de acuerdo al flujo requerido.
- Llave de operación manual, para abrir la válvula en caso de fallo en el suministro de electricidad.
- Solenoide de alta performance y bajo consumo eléctrico.
- Variada gama de modelos de válvula de control, eléctricas y operadas por presión hidráulica.
- Orificio autolimpiable asegura el funcionamiento confiable de la válvula aún con "Aguas duras". (En modelos eléctricos).



## Datos Técnicos

### Tipo de válvula:

Globo, Angular y Oblicuo (Y)

**Tamaños:** 3/4", 1", 1 1/2" y 2"

**Conexión:** Rosca hembra, BSP, NPT

### Norma de Presión:

– ISO: PN 10

– ANSI: Clase 125

### Rango de Presión:

0.7-10 bar (10-150 psi)

### Rango de Temperatura:

Agua hasta 80°(180°F)

### Datos Eléctricos:

#### – Estándar:

Voltaje: 24V AC (50-60-Hz)

Corriente de operación sostenida: 0.20 A

Corriente de arranque: 0.40A

#### – Voltajes Opcionales:

6V DC, 12V DC, 24V DC

12V AC, 24V AC

### Materiales:

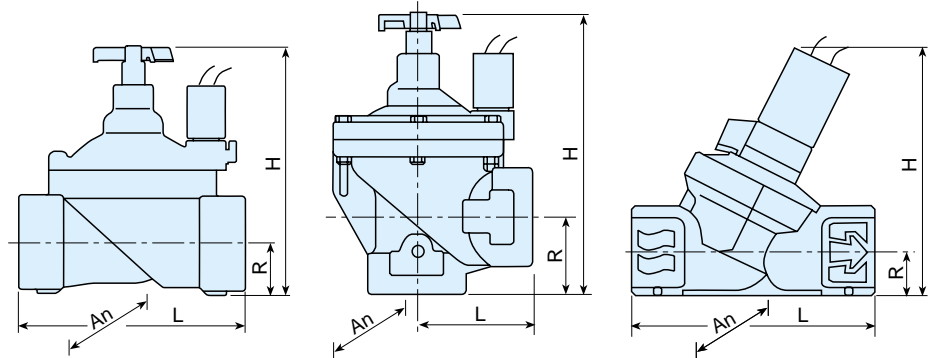
– Cuerpo y tapa: Nylon reforzado

– Partes Metálicas: Acero Inoxidable

– Diafragma: Goma Natural

– Juntas: Buna-N y NR

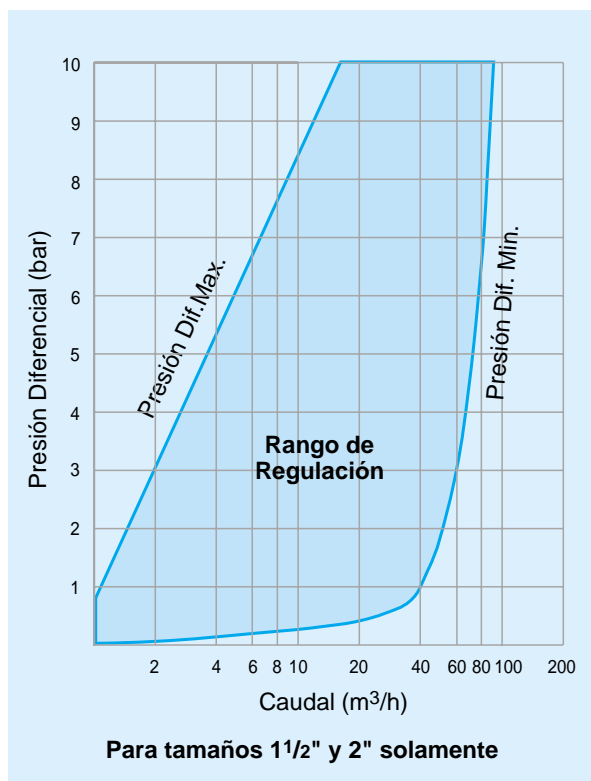
## Dimensiones y Pesos



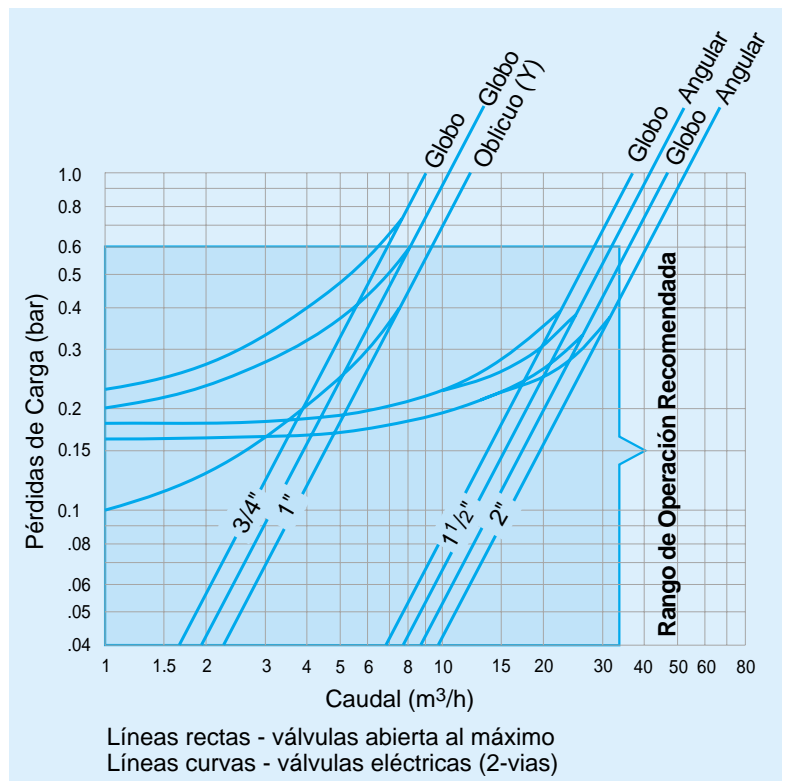
	Tipo Globo				Tipo Angular		Tipo Oblicuo (Y)
Tamaños	3/4"	1"	1 1/2"	2"	1 1/2"	2"	1"
L (mm)	110	110	160	170	80	85	114
H (mm)*	115	300	180	190	190	210	115
R (mm)	22	22	35	38	40	60	21
Ancho (mm)	78	78	125	125	125	125	68
Peso (kg)*	0.35	0.33	1.0	1.1	0.95	0.91	0.30

\* Sin el vástago de control de flujo

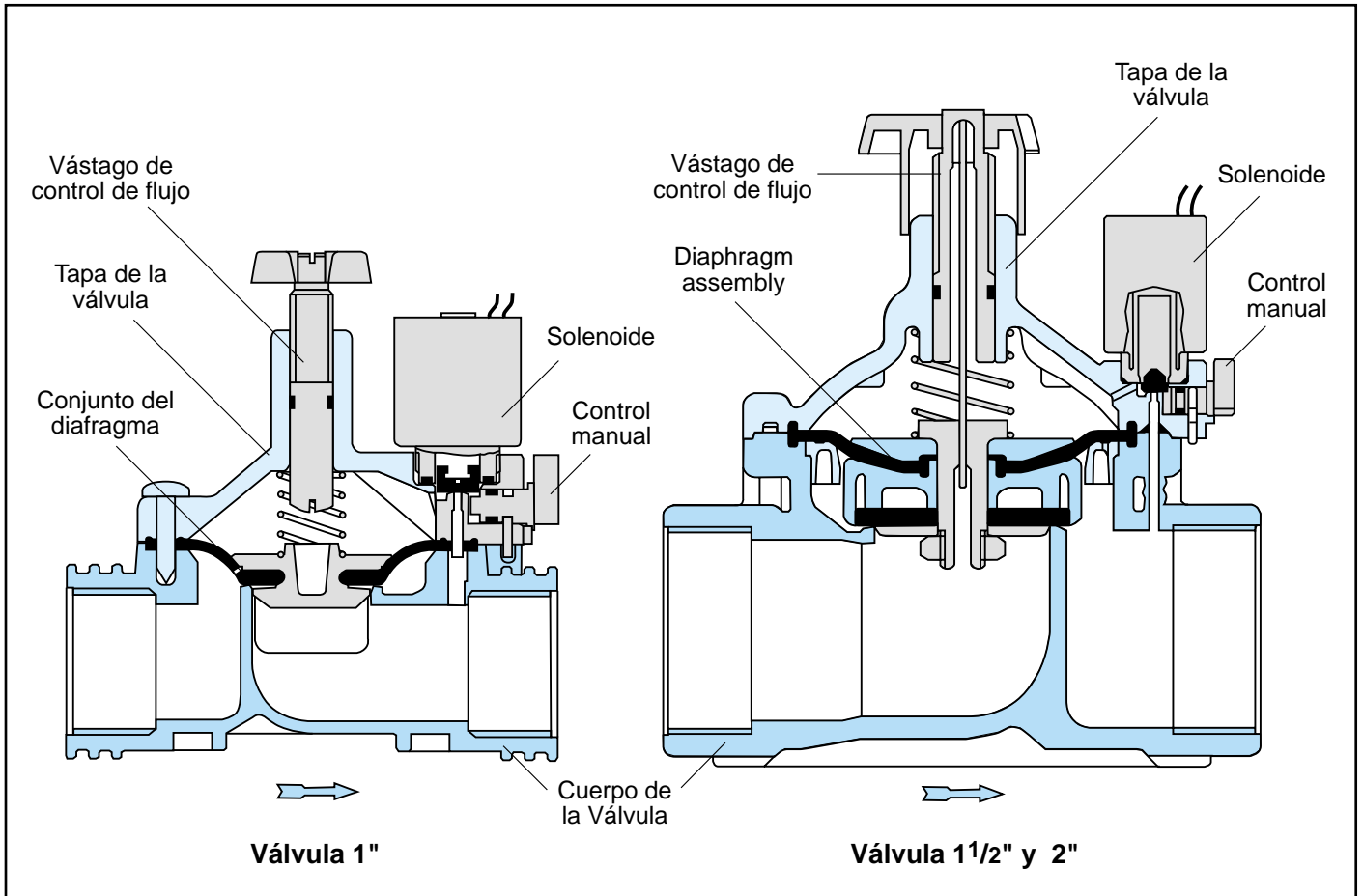
## Curvas de Regulación



## Gráfico de Pérdidas de Carga



## Ensamble de Válvula Hidráulica



## Modelos Disponibles



**Modelo 205**  
**Válvula de Control Hidráulica**  
Válvula de control operada hidráulicamente, requiere comando de presión para cerrar.



**Modelo 220 (1 1/2" y 2" solamente)**  
**Válvula de Control Reductora de Presión**  
Reduce la presión de salida, a presión preestablecida.



**Modelo 210**  
**Válvula de Control Eléctrica**  
Válvula con solenoide de dos vías con llave de apertura manual. La válvula es de tipo "N.C." (Normalmente Cerrada), requiere corriente eléctrica para abrir.



**Modelo 220 - 55 (1 1/2" y 2" solamente)**  
**Válvula de Control Reductora de Presión con Control Eléctrico**  
Combina el modelo 220 con control remoto eléctrico.