



Mini Sigma On-line

Mini Sigma Angle

Patente pendiente

Aviso Legal

Copyright © 2018 Amiad Water Systems Ltd. Todos los Derechos Reservados.

El contenido de este documento incluyendo, sin limitación, toda la información, materiales, imágenes, ilustraciones, planos, nombres y cualquier otro material que aparezca en este documento es de exclusiva propiedad de Amiad Water Systems Ltd., incluyendo los derechos de propiedad intelectual, hayan sido registrados o no, y todo los conocimientos aquí contenidos o incluidos. Amiad puede alterar, eliminar o cambiar el contenido sin previo aviso. No se pueden reproducir, copiar, modificar, crear trabajos derivados de, vender o participar en compras de, o explotar de la forma que sea, en un todo o en parte, cualquier parte o contenido de este documento.

El carácter confidencial y/o de privilegio del archivo adjunto no se pierde o se renuncia al mismo como consecuencia de la presencia de un error en este archivo. Si usted ha recibido este archivo por error, por favor comuníquelo a Amiad en forma inmediata escribiendo a info@amiad.com

Este documento no sustituye a ningún plano, procedimiento o información certificada proporcionada por Amiad en referencia a un cliente, sitio o proyecto específico.

Amiad asume que todos los usuarios entienden los riesgos involucrados en este archivo y/o en sus materiales adjuntos. Este documento se entrega de buena fe y no tiene la intención de imponer ninguna obligación a Amiad. Aunque se ha hecho todo lo posible para asegurar que la información de este manual sea lo más exacta y completa posible, le agradeceríamos si pudiera señalar errores u omisiones que pudiera encontrar en el mismo o consultar a los expertos de Amiad o a sus representantes autorizados, si usted tuviera consultas o preguntas que realizar.

Amiad Water Systems Ltd. D.N. Galil Elyon 1, 1233500, Israel Tel: 972 4 690 9500 | Fax: 972 4 814 1159
Email: info@amiad.com

Tabla de Contenidos

Aviso Legal	1
Tabla de Contenidos	2
Leyendas	3
Familia Mini Sigma	4
Especificaciones Técnicas	5
Esquemas con dimensiones – Configuración On-line	6
Esquemas con dimensiones – Configuración Angle	7
Instrucciones Generales de Seguridad	8
Instalación	9
Cambio de la Configuración de Instalación	13
Operación Inicial	19
Mantenimiento	20
Mantenimiento Básico - Desmontaje	21
Mantenimiento Básico - Montaje	27
Mantenimiento de la Válvula y el Cilindro	33
Lista de Materiales – On-line 2"	42
Lista de Materiales – Angle 2"	43
Lista de Materiales – On-line 3"	44
Lista de Materiales – Angle 3"	45
Lista de Materiales – On-line 4"	46
Esquema de Control	48
Solución de Problemas	49
Garantía Limitada de Amiad	50

Leyendas



Empujar



Tirar



Atornillar



Desatornillar



Medir



**Presión
de agua**



Atención



Aplicar



Precaución



Leer



Centrar



**Herramienta
múltiple
Sigma**



Girar

Familia Mini Sigma

Angle 2''



Angle 3''



Angle 4''



On-line 2''



On-line 3''



On-line 4''



Especificaciones Técnicas

Datos generales	Mini Sigma 2"	Mini Sigma 3"	Mini Sigma 4"
Caudal máximo* (130μ) en agua de calidad media	30 m ³ /h (132 gpm)	50 m ³ /h (220 gpm)	80 m ³ /h (352 gpm)
Presión de operación mínima durante limpieza	1,5 bar (22 psi)		
Presión de operación máxima	8 bar (116 psi)		
Temperatura máxima de trabajo	60°C (140°F)		
Superficie de filtración	1200 cm ² (186 in ²)	1600 cm ² (248 in ²)	2400 cm ² (372 in ²)
Diámetros Entrada/Salida	2" (50 mm) BSPT/NPT	3" (80 mm) Brida universal / Acoplamiento ranurado	4" (100 mm) Brida universal / Acoplamiento ranurado
Peso (Vacío)	16 KG (35 lb)	20 KG (44 lb)	23 KG (51 lb)

* Recomendación de caudal de Amiad por calidad de agua.

Control electrónico	
Aliment. eléctrica de control	4 baterías tipo AA 1.5V / Externo 7-14V DC
Datos operación solenoide	Solenoide tipo latch 12-9V DC
Interruptor DP	Sensores integrales

Datos de lavado *			
Válvula de descarga	1.5" (40mm) BSPT/NPT		
Tiempo de lavado	10 segundos		
Volumen de agua de rechazo por ciclo de lavado	24 litros (6,3 galones)	26 litros (6,8 galones)	28 litros (7,4 galones)
Caudal de lavado	8,7 m ³ /h (38,3 gpm)	9,6 m ³ /h (42,2 gpm)	10 m ³ /h (44 gpm)

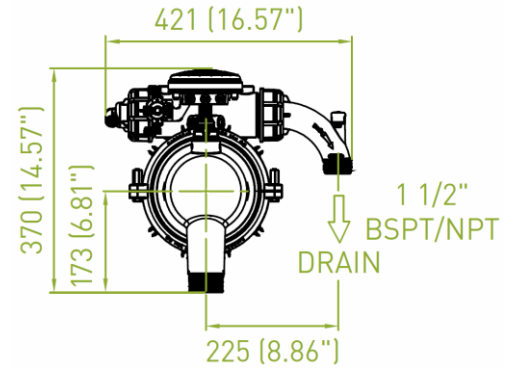
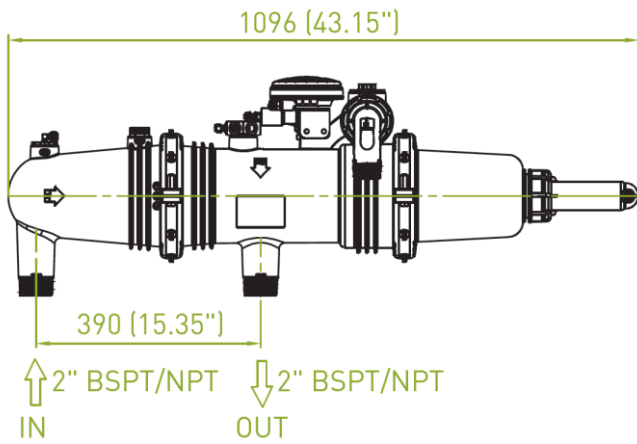
*A 1,5 bar (22 psi).

Materiales de construcción	
Carcasa y tapa del filtro	RPA (poliamida reforzada)
Mallas	Alambre tejido moldeado acero inoxidable 316L
Mecanismo de limpieza	PBT (Polibutileno)
Válvula de descarga	Totalmente polimérica
Sellos	EPDM
Tubería comando control	PE (Polietileno)

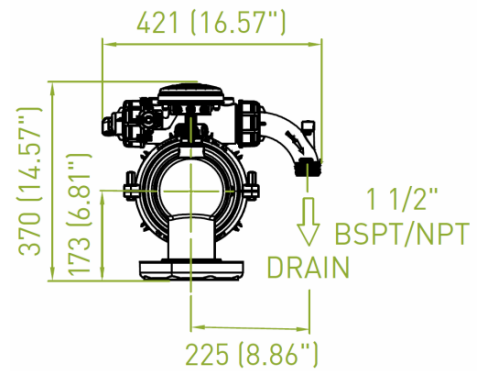
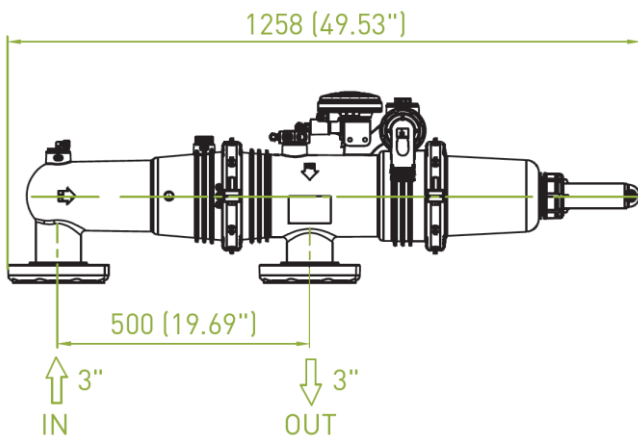
Grados de filtración estándar						
micrones	500	300	200	130	100	80
mm	0,5	0,3	0,2	0,13	0,1	0,08

Esquemas con dimensiones – Configuración On-line

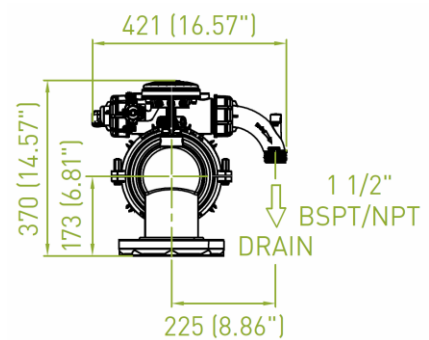
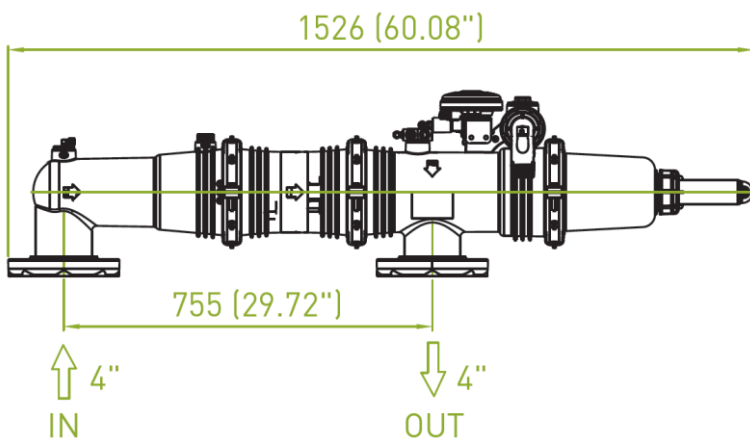
On-line 2"



On-line 3"

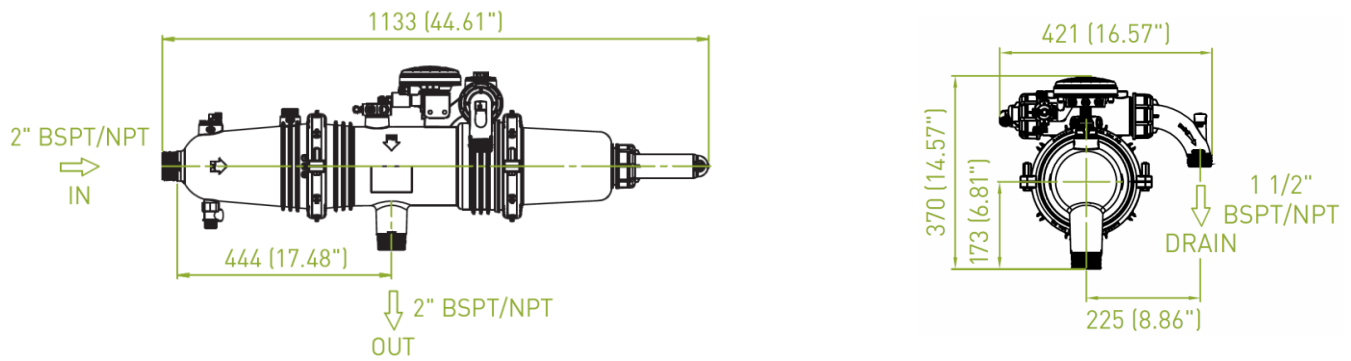


On-line 4"

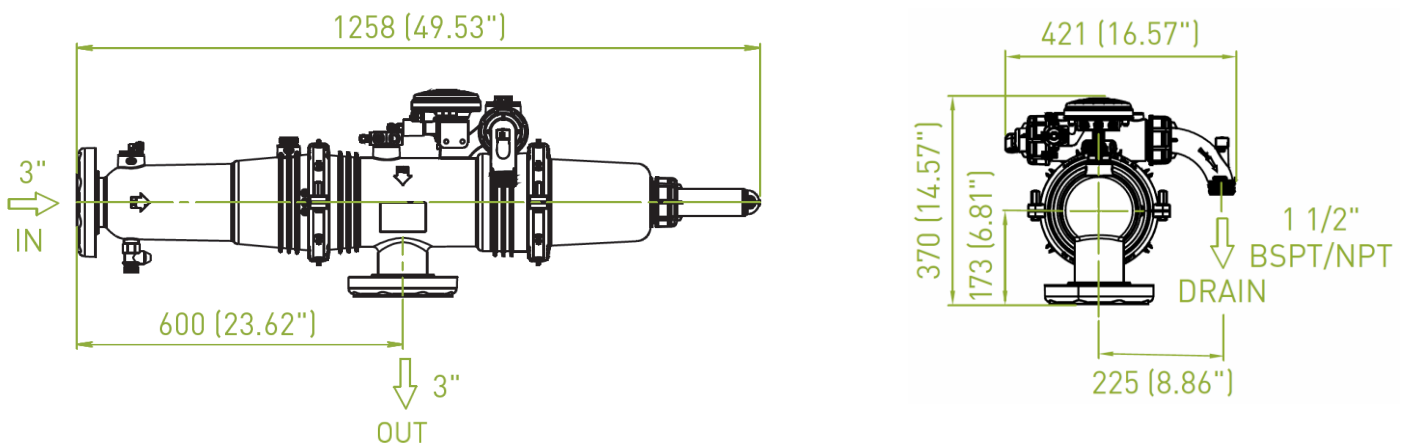


Esquemas con dimensiones – Configuración Angle

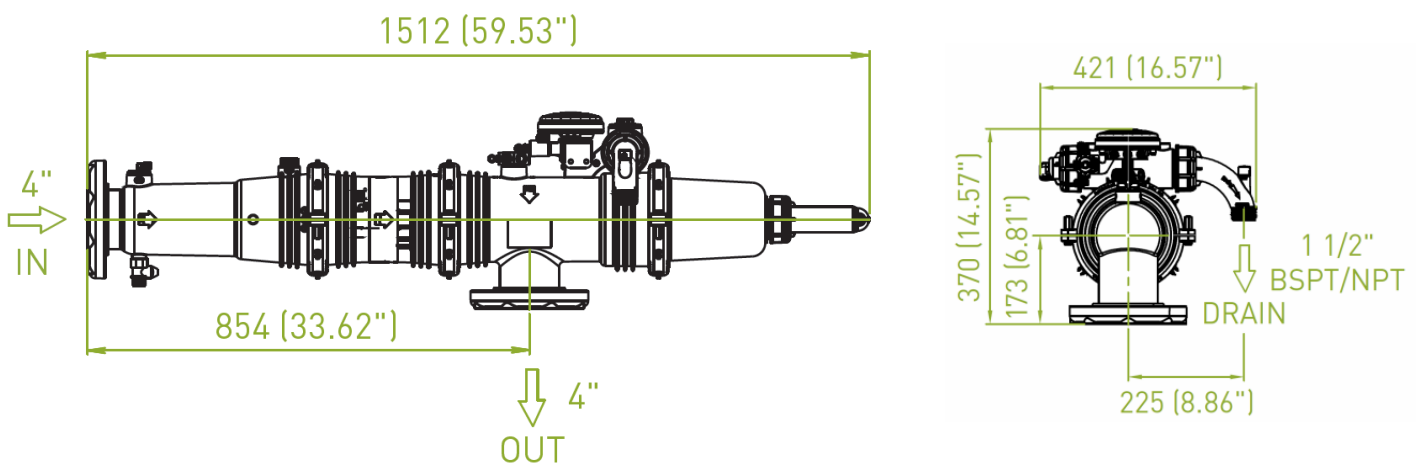
Angle 2"



Angle 3"



Angle 4"



Instrucciones Generales de Seguridad

- Los productos de filtración de Amiad Water Systems (“Amiad”) funcionan como componentes de sistemas más grandes. Resulta esencial que los diseñadores, instaladores y operadores de sistemas cumplan con todas las normas de seguridad estándar, incluyendo el uso del equipamiento de seguridad correspondiente.
- Antes de la instalación o de cualquier manipulación que se le realice al filtro, lea atentamente las instrucciones de seguridad, instalación y operación, y las instrucciones de garantía.
- Durante la instalación, operación, puesta en marcha y mantenimiento del filtro es preciso observar todas las instrucciones de seguridad convencionales para no poner en peligro al personal, al público o a la propiedad en el entorno.
- Por favor tenga en cuenta que el filtro entra automáticamente en el modo lavado, sin previo aviso.
- La limpieza manual de la media filtrante usando agua o vapor a alta presión debe realizarse de acuerdo a las instrucciones del sistema de limpieza, las normas y regulaciones locales y sin dañar al operador o a su entorno.
- La limpieza manual del elemento filtrante usando ácido u otros agentes químicos debe realizarse de acuerdo a las instrucciones de seguridad del material correspondiente, a las normas y regulaciones locales y sin dañar al operador o a su entorno.

Observe y actúe según los requerimientos detallados en las etiquetas de seguridad del filtro, si las hubiera.

Instalación

General

- Instale el filtro de acuerdo a las instrucciones detalladas provistas con el filtro de Amiad incluidas en este manual.
- El espacio mínimo sobre el filtro debe ser de 30cm (12").
- Ajuste todos los pernos durante el comisionamiento y luego de la primera semana de operación.
- Utilice solo herramientas y equipos adecuados o recomendados cuando efectúe el mantenimiento del filtro.
- El envío y transporte del filtro debe ser realizado de una forma segura y estable y de acuerdo a las normas y regulaciones locales.

Hidráulica

- Recomendamos la instalación de una válvula manual de corte de agua cerca del puerto de entrada del filtro.
- En los casos en que la red de tuberías de aguas abajo del filtro está presurizada, se debe instalar una válvula manual de corte de agua cerca del puerto de salida del filtro.
- Recomendamos que el sistema incluya una válvula liberadora de presión / drenaje para permitir la liberación de la presión residual antes de realizar procedimientos de mantenimiento. Se recomienda agregar una válvula liberadora de aire.
- Asegúrese de que el filtro no esté expuesto a presiones de agua que excedan el valor de presión máxima definido por Amiad. Si es necesario se instalará una válvula reductora de presión aguas arriba del filtro.
- Tenga en cuenta que la presión de trabajo máxima indicada en la tabla de especificaciones del filtro incluye la presión causada por los efectos del golpe de ariete y de las sobrepresiones.
- Si es posible, antes de instalar el filtro, lave minuciosamente la línea principal en el punto de conexión a los efectos de remover objetos grandes que pudieran dañar el mecanismo interno del filtro.

Herramientas recomendadas para la instalación



Dos llaves de 13 mm
(1/2")



Pinza



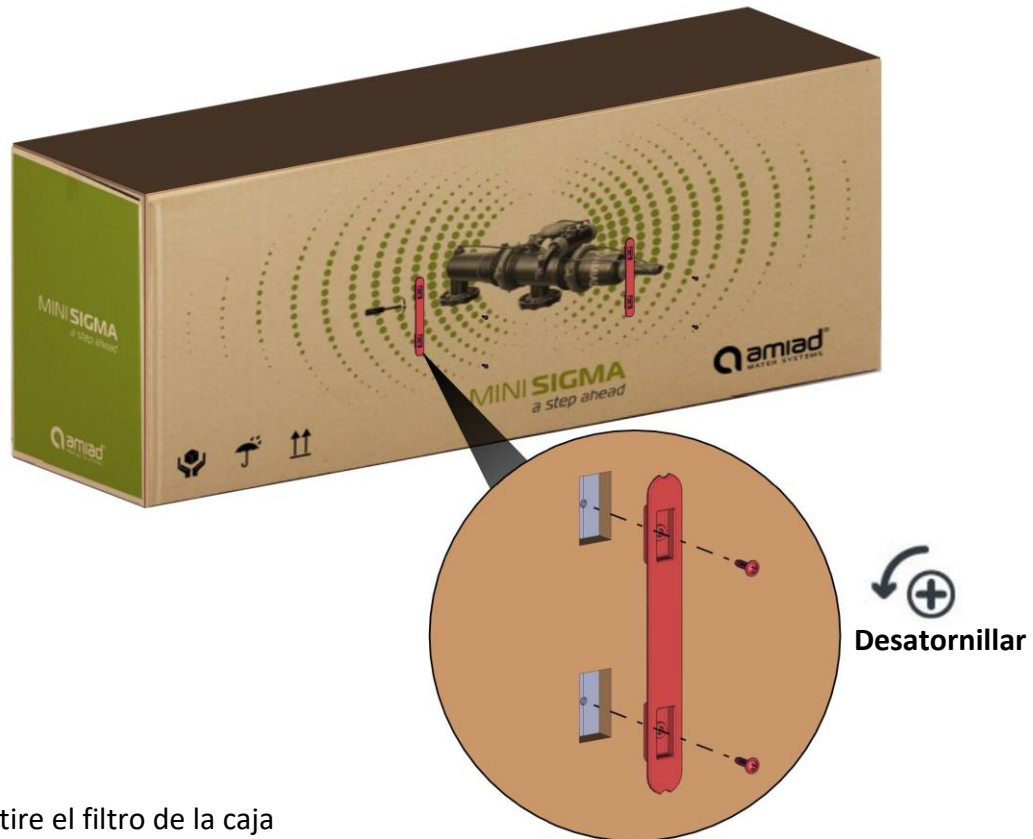
Destornillador Philips



Herramienta
múltiple Sigma
710101-001280
*provista por Amiad

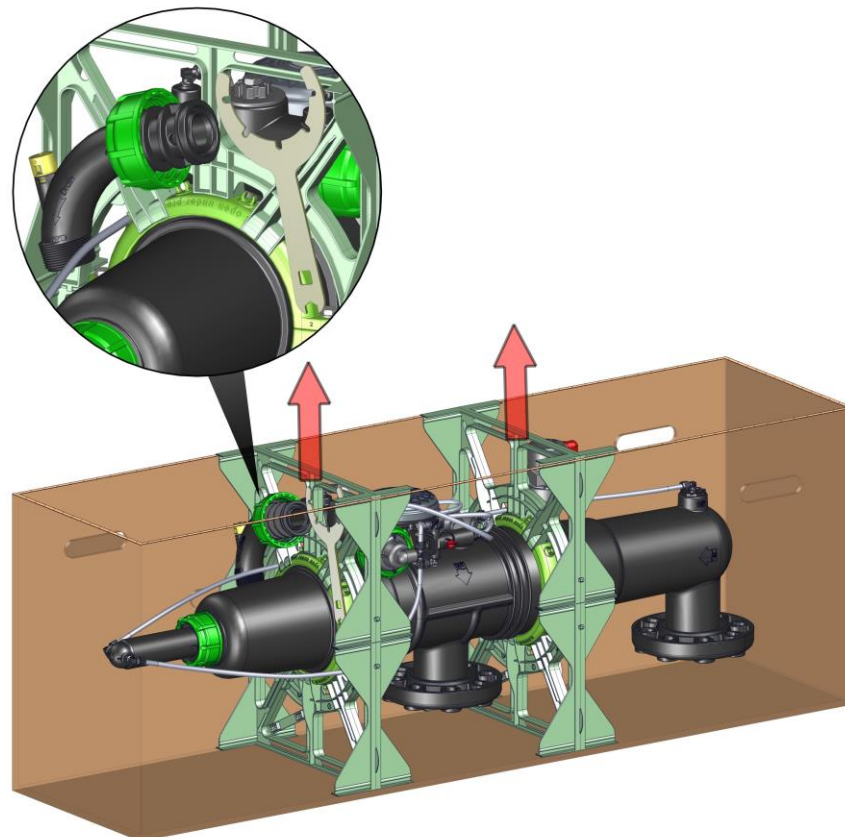
Desembalaje

1. Quite los ocho (8) tornillos y los cuatro (4) clips plásticos de la caja

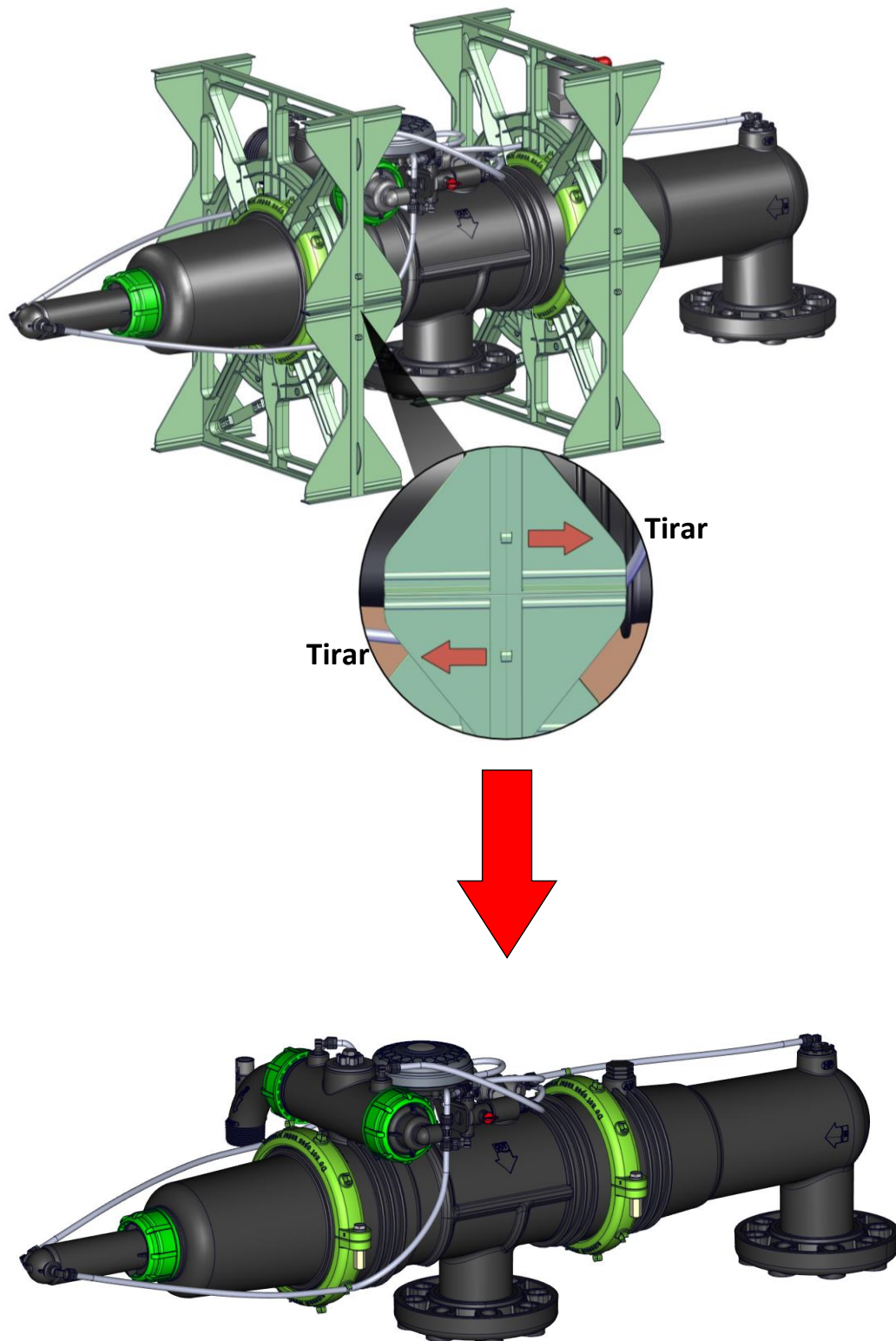


2. Retire el filtro de la caja

Nota: la herramienta múltiple Sigma y la tubería de drenaje están sujetas aquí, para su uso

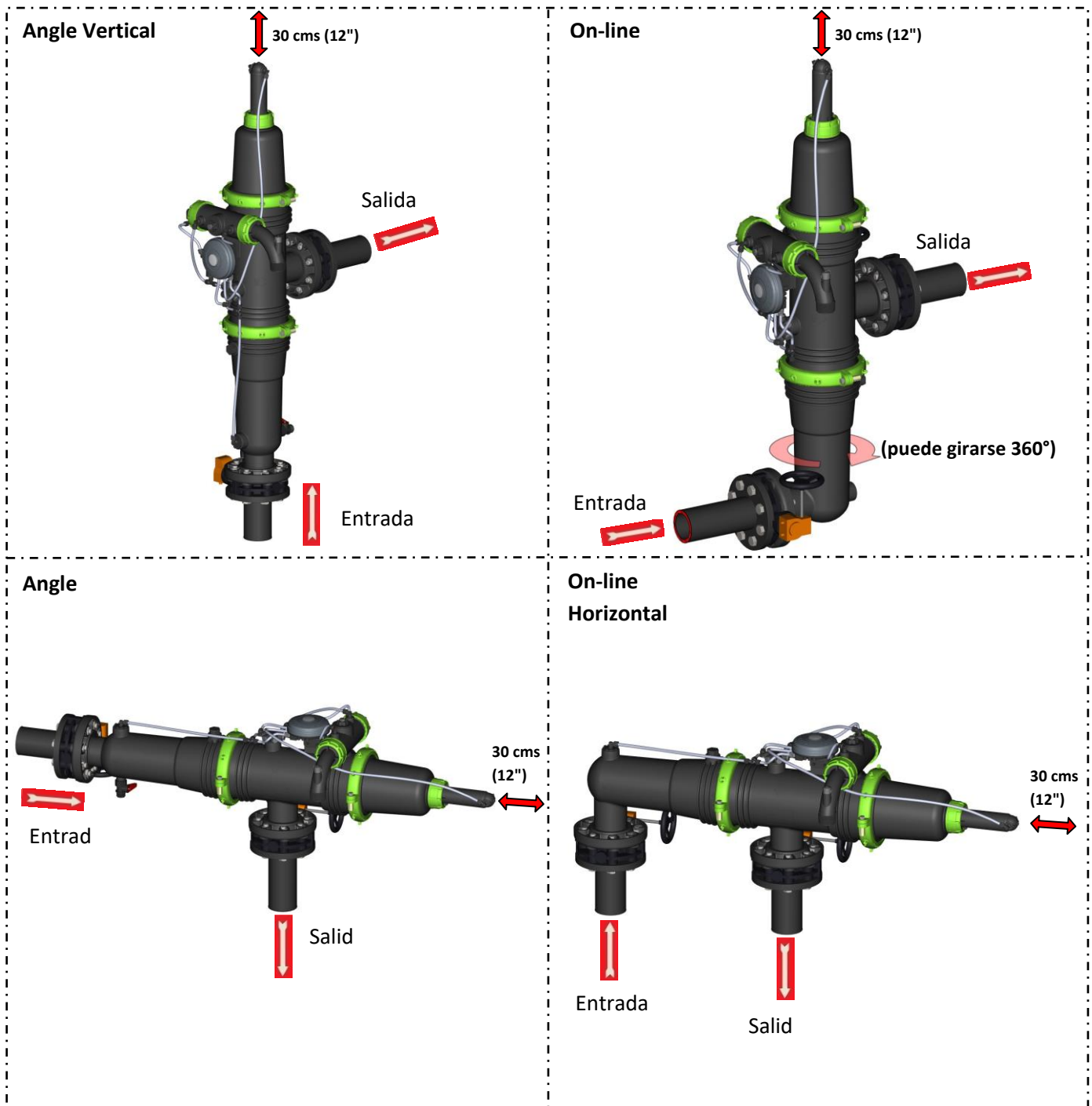


3. Retire los soportes plásticos del filtro



Instalación

Conecte los puertos de entrada y salida de acuerdo a las siguientes configuraciones:



Nota:

Asegúrese de que la dirección del flujo esté en concordancia con las flechas marcadas en la carcasa del filtro. Para evitar la retropresión estática o el flujo inverso a través del filtro se recomienda la instalación de una válvula de retención

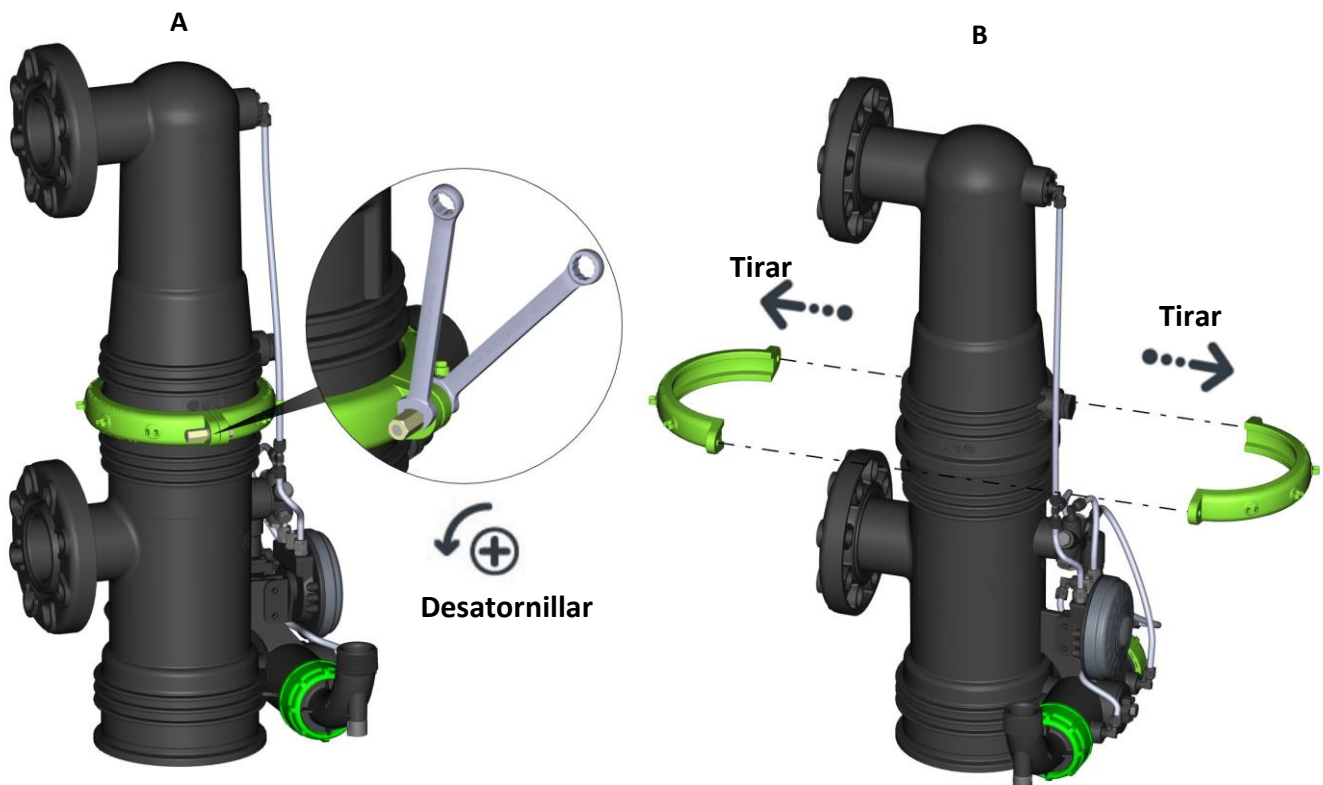
Cambio de la Configuración de Instalación

Cambiar la dirección de entrada/salida:

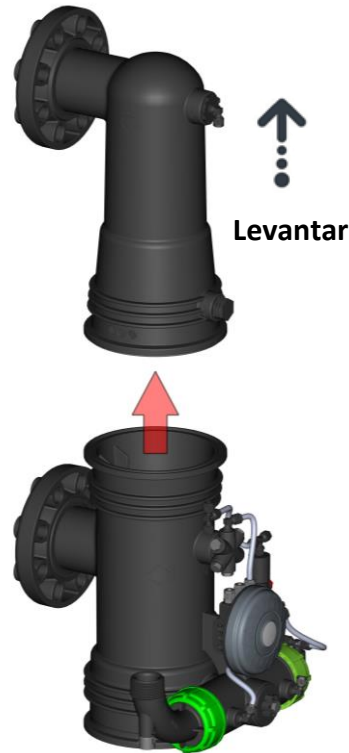
Si la configuración original no es compatible con la posición de instalación requerida, el cuerpo inferior se podrá rotar en 360°.

Para cambiar la configuración del filtro, siga los siguientes pasos:

1. Desmonte el filtro según el procedimiento básico de desmontaje de la página 21
2. Desconecte los tubos de comando del cuerpo inferior Sigma
3. Quite las abrazaderas de acuerdo a los siguientes pasos:
 - a. Desatornille los pernos a ambos lados de las abrazaderas, usando las dos llaves de 13 mm (1/2")
 - b. Retire las dos abrazaderas

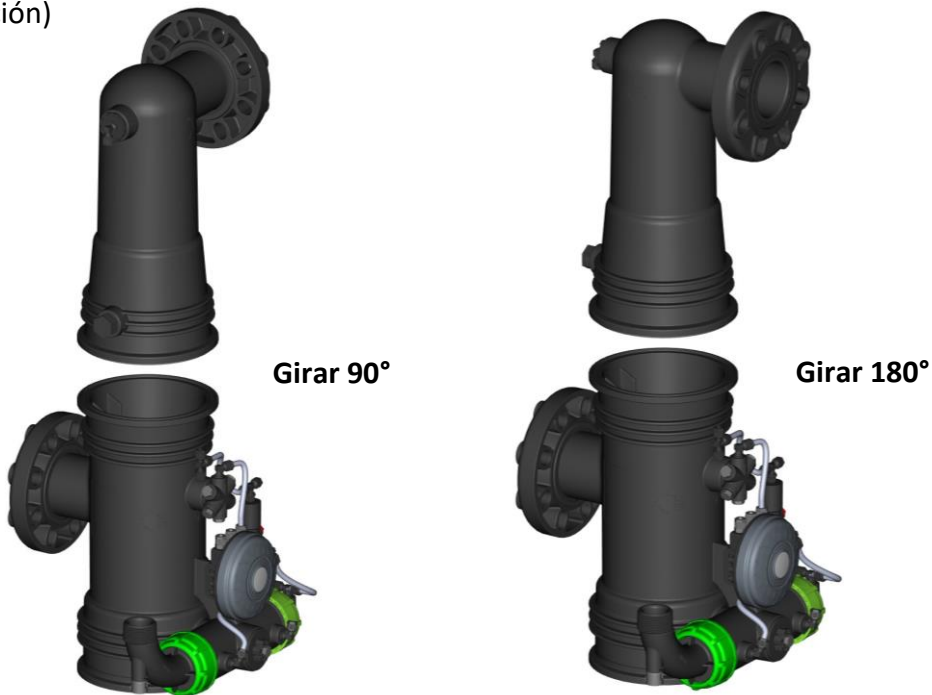


4. Separe el cuerpo inferior del cuerpo superior

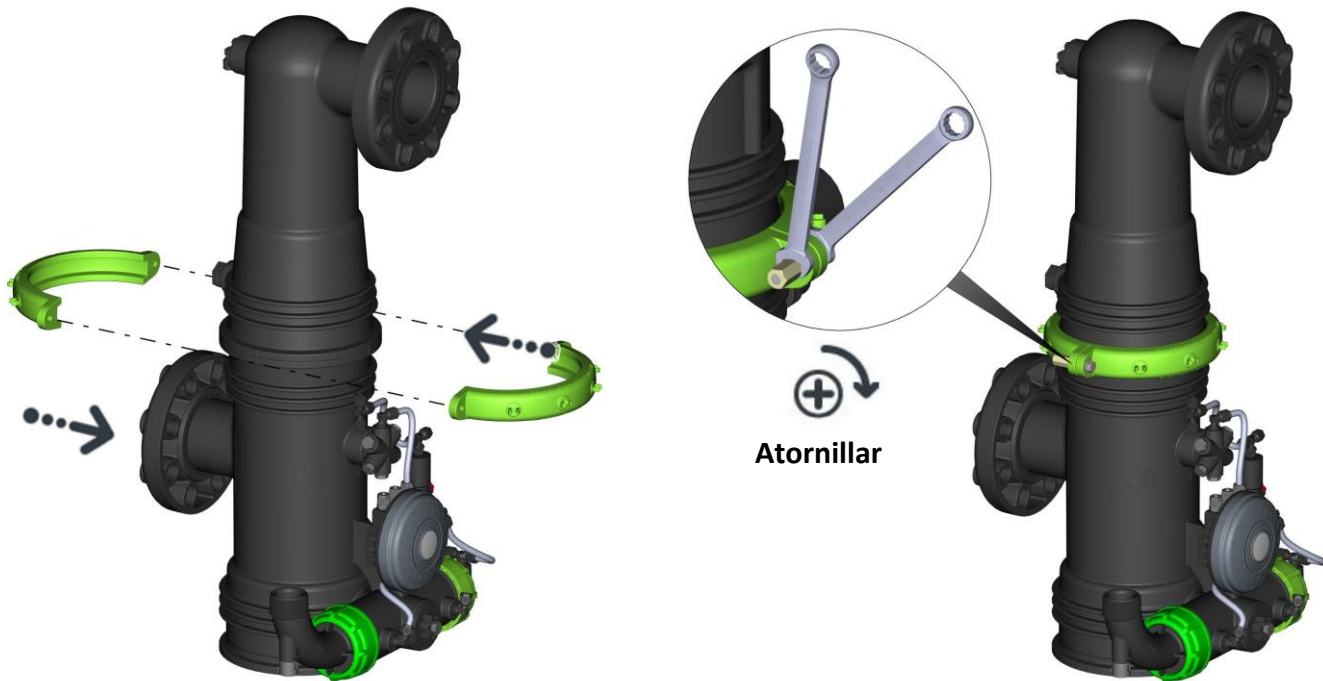


La configuración de instalación puede cambiarse girando el cuerpo inferior de 0° a 360°

5. Gire el cuerpo inferior a la posición que desee (por ejemplo: 90° o 180° tal como se muestra a continuación)



6. Vuelva a conectar los cuerpos superior e inferior:
 - a. Coloque las abrazaderas en el filtro
 - b. Ajuste los pernos a ambos lados de las abrazaderas, usando las dos llaves de 13 mm (1/2")
 - c. Conecte los tubos de comando del cuerpo inferior

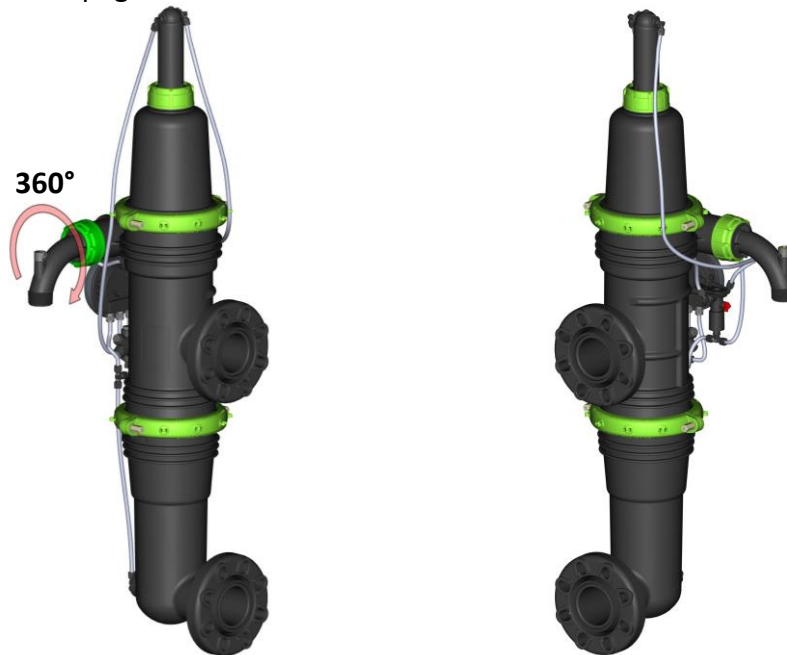


7. Continúe el proceso de instalación según el procedimiento básico de montaje de la página 27.

Cambio de dirección de la salida de la tubería de drenaje:

Nota: Asegúrese de que en todas las configuraciones de montaje la salida de la tubería de drenaje apunte hacia el suelo (la tubería de drenaje puede girar 360°).

La tubería de drenaje puede ser conectada a ambos lados del filtro y puede girar 360°. Para cambiar el lado de la tubería de drenaje, siga las instrucciones del capítulo Mantenimiento de la Válvula y del Cilindro en la página 33.

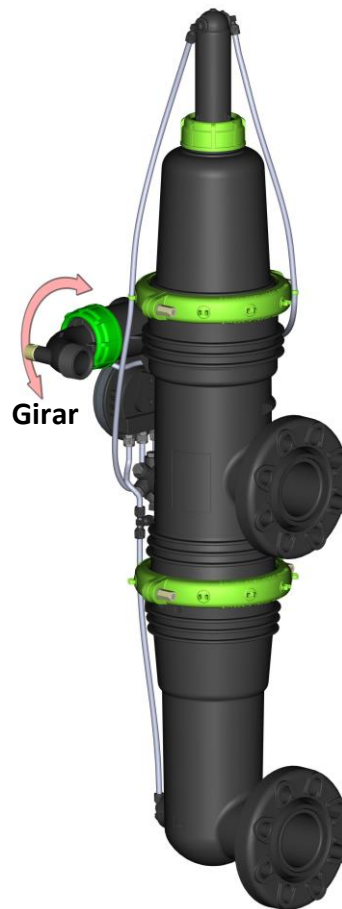


Para cambiar la configuración de la tubería de drenaje siga los siguientes pasos:

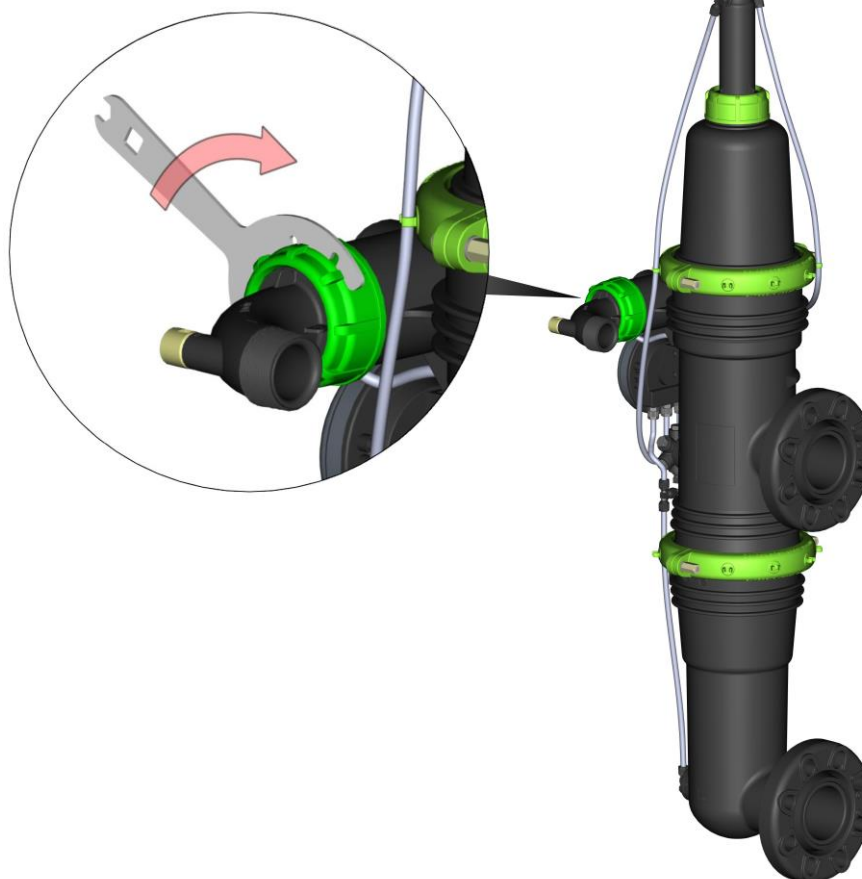
1. Desatornille la tuerca un cuarto de giro



2. Gire la tubería de drenaje hasta la dirección deseada



3. Ajuste la tuerca

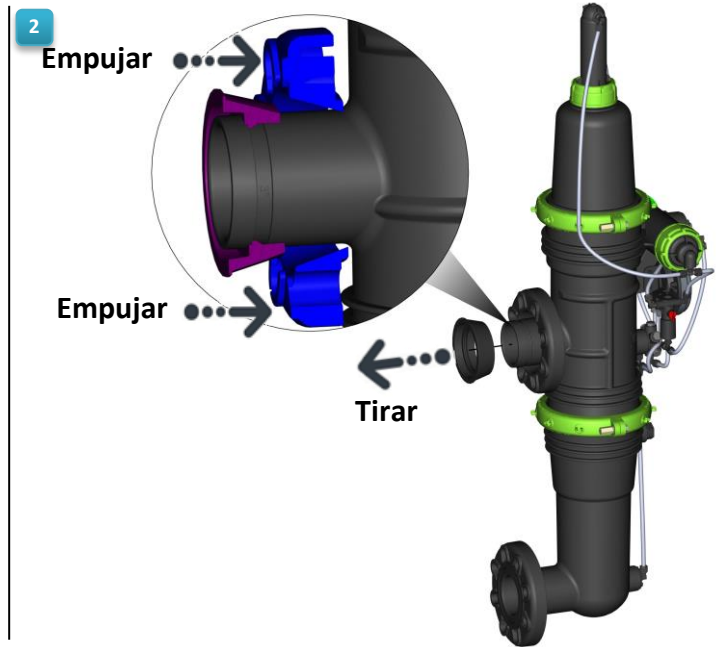
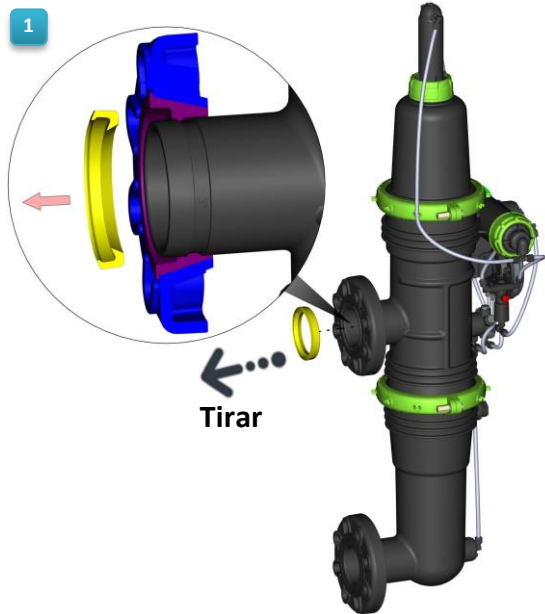


Reemplazo de la brida universal (Opcional)

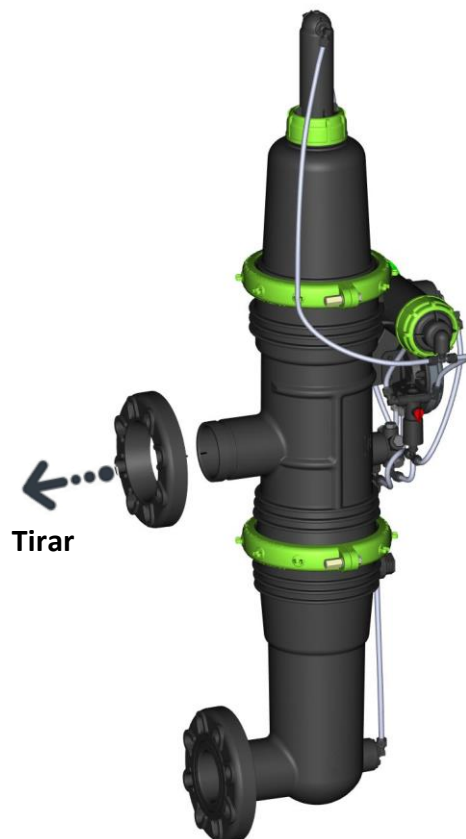
Se puede quitar la brida universal y conectar el filtro mediante un conector ranurado.

Para retirar la brida universal, siga los siguientes pasos:

1. Quite el o-ring
2. Empuje la brida hacia atrás y retire el anillo cónico



3. Retire la brida del cuerpo del Sigma



Operación Inicial

- Lea atentamente el manual de operación antes de operar el filtro.
- Solo un técnico autorizado puede comisionar el filtro. En caso contrario se perderá la cobertura de garantía.

Nota: Si el caudal aumenta y la presión cae en forma importante durante un largo período de tiempo mientras se llena la red, se recomienda instalar una válvula sostenedora de presión aguas abajo del filtro. La válvula sostenedora de presión asegura un llenado controlado de la línea.

Para la operación inicial o para una operación con posterioridad al mantenimiento siga los siguientes pasos:

1. Abra lentamente la válvula de entrada mientras la válvula de salida permanece cerrada
2. Abra lentamente la válvula de salida
3. Asegúrese de que no haya fugas en el filtro
4. Realice dos veces un lavado manual



Mantenimiento

Inspección general:

Se deberá realizar en forma regular una inspección general del funcionamiento del filtro y antes de cada mantenimiento programado. Esto incluye revisiones estacionales y pre y post estacionales.

Procedimiento de inspección general:

1. Inicie un ciclo de autolavado
2. Verifique que la válvula de descarga se abra y cierre con normalidad
3. Verifique visualmente que no haya fugas en la carcasa y en las válvulas del filtro

Detención prolongada de la operación del filtro

Si el filtro no va a ser operado durante una temporada se deberá realizar lo siguiente:

1. Realice un ciclo de lavado (si es posible con la válvula de aguas abajo cerrada)
2. Libere la presión del filtro y drénelo

Evite daños debido al congelamiento

Pare evitar daños o roturas, el filtro, incluyendo el cilindro y los tubos de comando, deberán ser drenados antes del período de congelamiento.

Antes de realizar operaciones de mantenimiento, por favor lea lo siguiente:

- La instalación, operación y mantenimiento deben ser realizados por técnicos según las instrucciones de Amiad y de acuerdo a este manual. Otros servicios deberán ser realizados únicamente por técnicos autorizados.
- Desconecte el filtro del sistema de agua cerrando y trabando la válvula manual de entrada. En los casos en que la red de tuberías aguas abajo esté presurizada, cierre y trabe la válvula manual de salida.
- Libere la presión de agua residual mediante la apertura de la válvula de drenaje (angle) o del puerto de alta presión (on-line).
- Vacíe el filtro abriendo la válvula de drenaje.

Mantenimiento Básico - Desmontaje

Nota: Antes de desconectar el filtro del suministro de agua y antes de liberar la presión residual del filtro:

- NO desajuste los pernos
- NO retire la tapa protectora
- NO abra la brida del puerto de servicio



Atención

Por favor tenga en cuenta:

Abra y cierre siempre las válvulas en forma lenta y gradual!

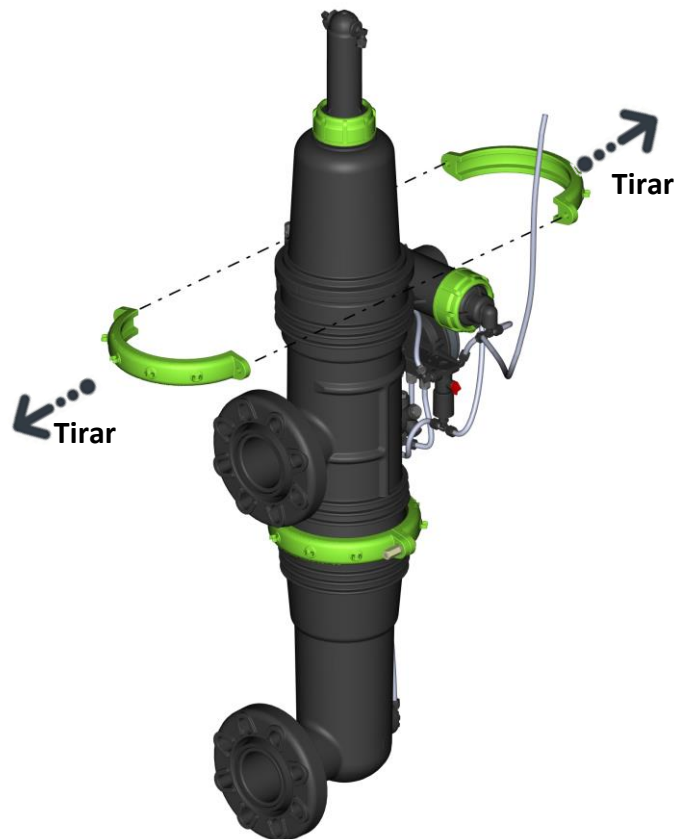
El filtro entra en modo de lavado sin advertencia previa.



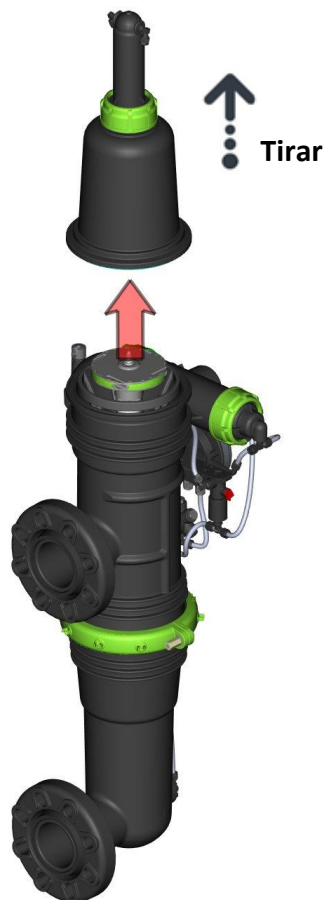
1. Retire las abrazaderas de acuerdo a los siguientes pasos:
 - a. Desconecte los tubos de comando del cilindro del pistón
 - b. Use las dos llaves de 13 mm (1/2"), desatornille los pernos a ambos lados de las abrazaderas



- c. Quite ambas abrazaderas (sostenga la tapa del filtro mientras quita las abrazaderas)



2. Quite la tapa del filtro



3. Retire la turbina



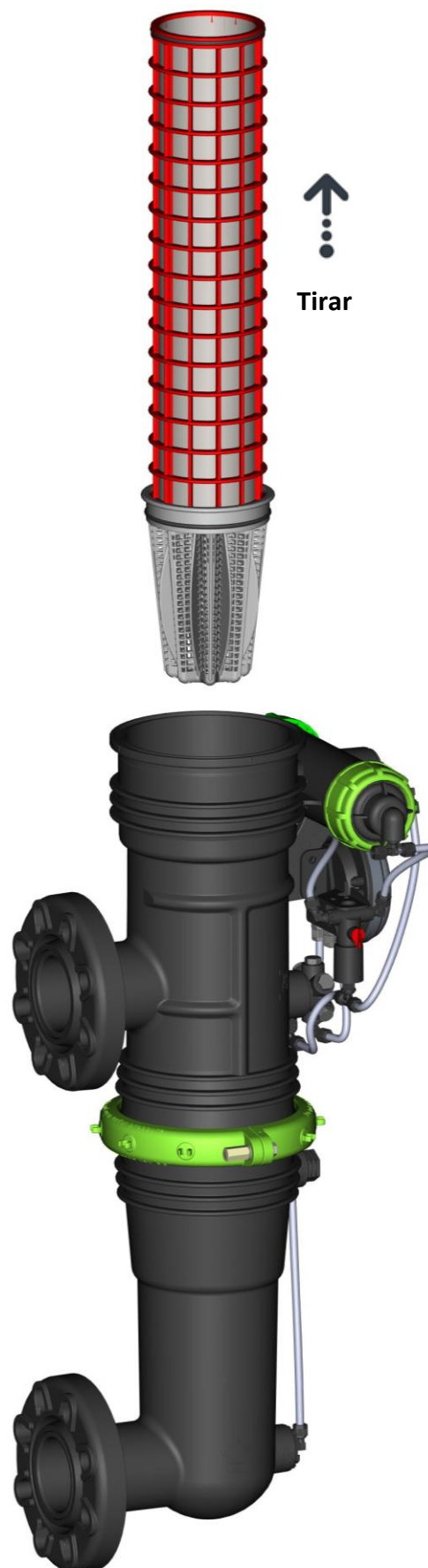
4. Retire la placa de separación



5. Retire el escáner y las boquillas



6. Retire la malla

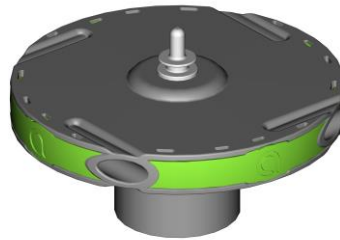


7. Antes de volver a armar:

- a. Asegúrese de que todas las piezas estén sin daños
- b. Reemplace los juntas y o-rings secos o dañados
- c. Asegúrese de que la malla gruesa esté limpia
- d. Aplique grasa siliconada a los o-rings (760190-000127 – tubo de grasa PG-21)



Abrazaderas



Turbina



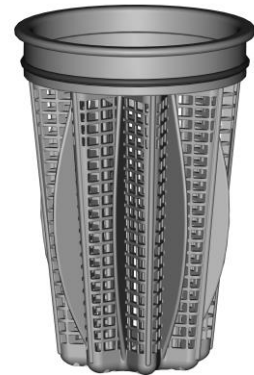
Placa superior



**Escáner y
boquillas**



Malla fina

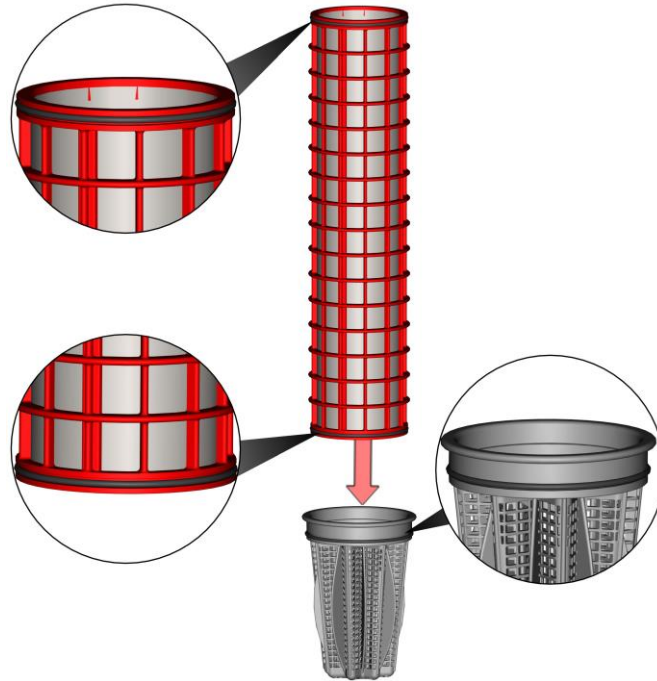


Malla gruesa

Mantenimiento Básico - Montaje

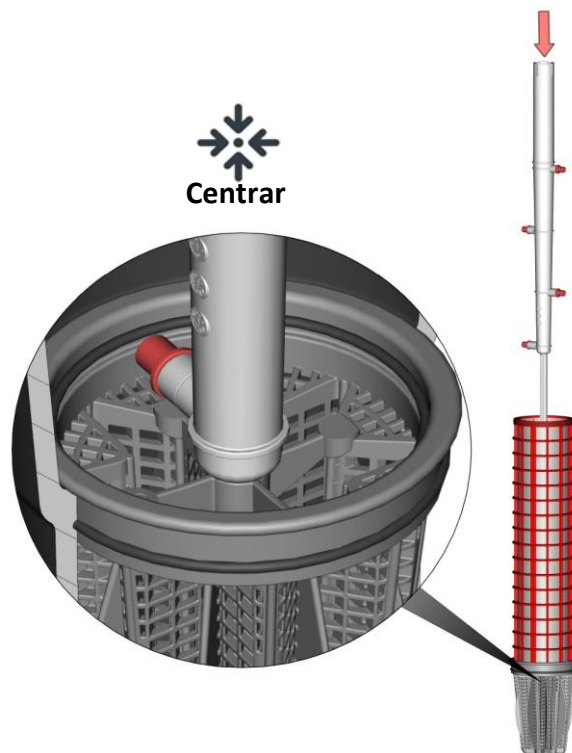
1. Conecte la malla fina y la malla gruesa

Nota: Asegúrese de que los o-rings estén en sus correspondientes lugares.



2. Inserte el escáner dentro de las mallas fina y gruesa

Nota: Verifique que el eje del escáner pase a través del zócalo en el centro de la malla gruesa.



3. Inserte el conjunto del escáner en el cuerpo del filtro



4. Asegúrese de que la malla gruesa esté en su lugar



5. Vuelva a instalar la placa de separación:

- a. Asegúrese de que el sello esté en su lugar
- b. Aplique grasa en el sello
- c. Asegúrese de que los sellos estén intactos



Aplicar



Atención



- d. Inserte la placa de separación en el cuerpo del filtro
- e. Tenga cuidado de no dañar el sello durante la inserción de la placa
- f. Haga girar el escáner para asegurarse de que gire libremente

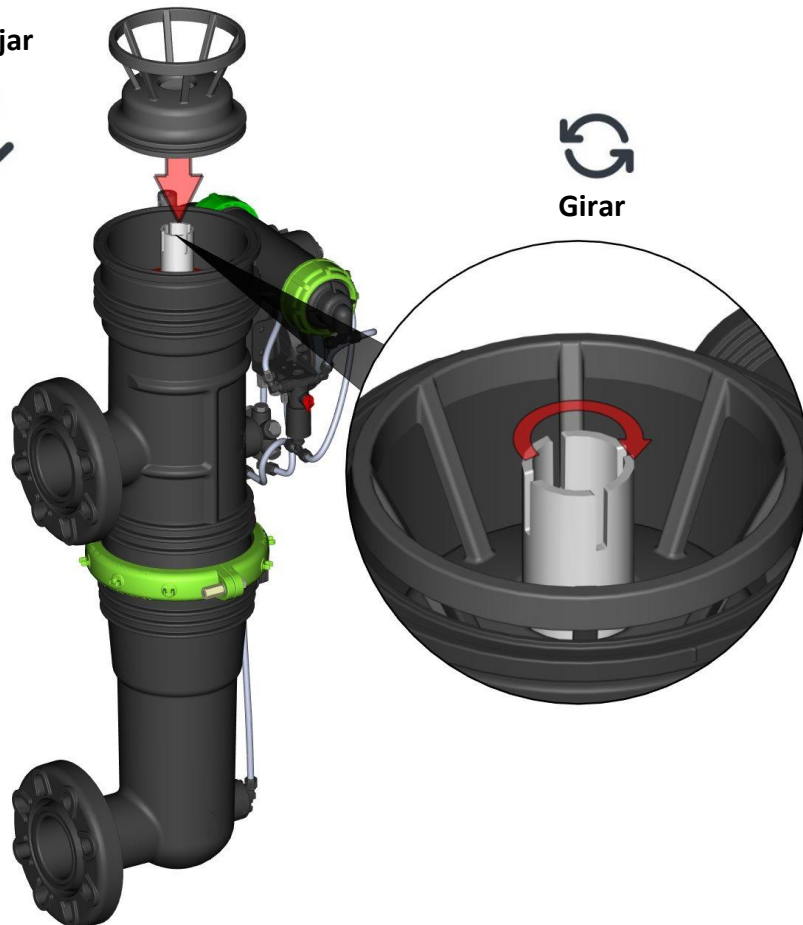
Empujar



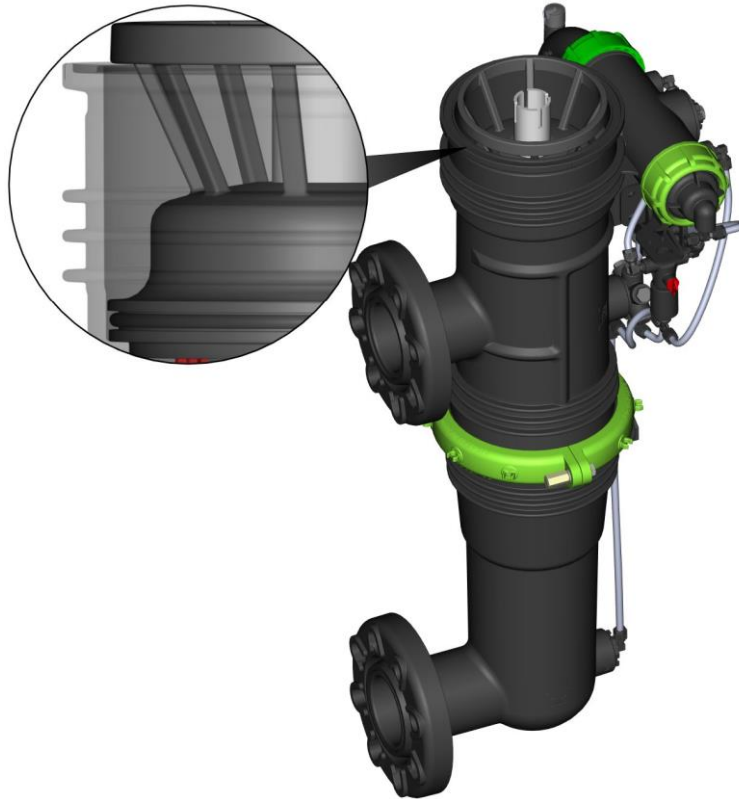
Girar



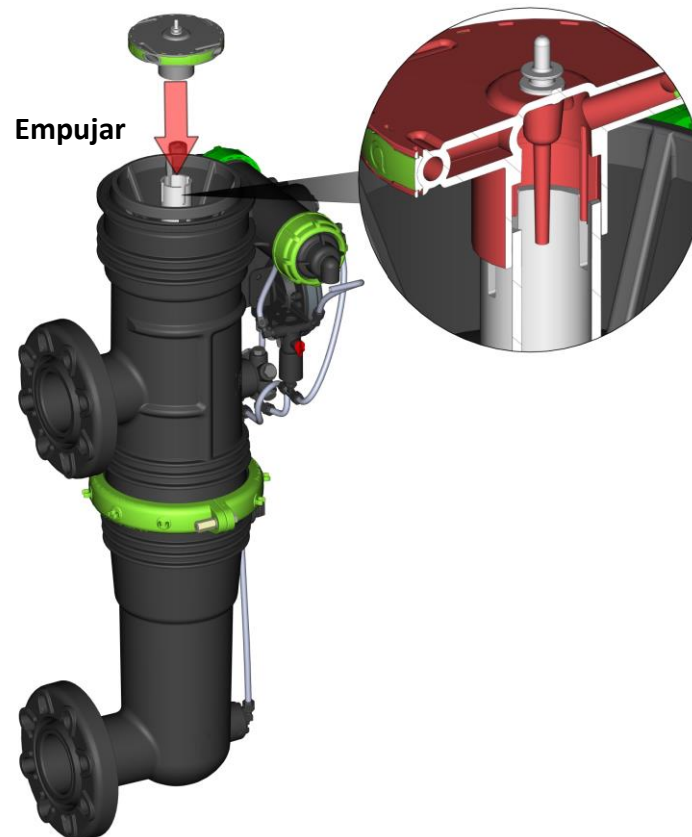
Atención



- g. Asegúrese de que la placa de separación esté en su lugar y que selle el perímetro del filtro

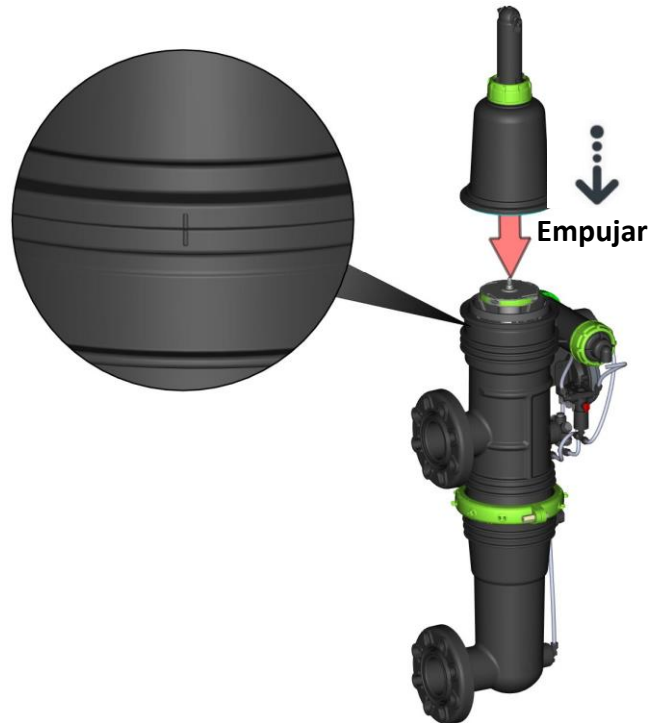


6. Inserte la turbina, asegurándose de que el pasador del eje de la turbina esté alineado con las ranuras del escáner
7. Asegúrese de que el cojinete de la turbina no esté dañado



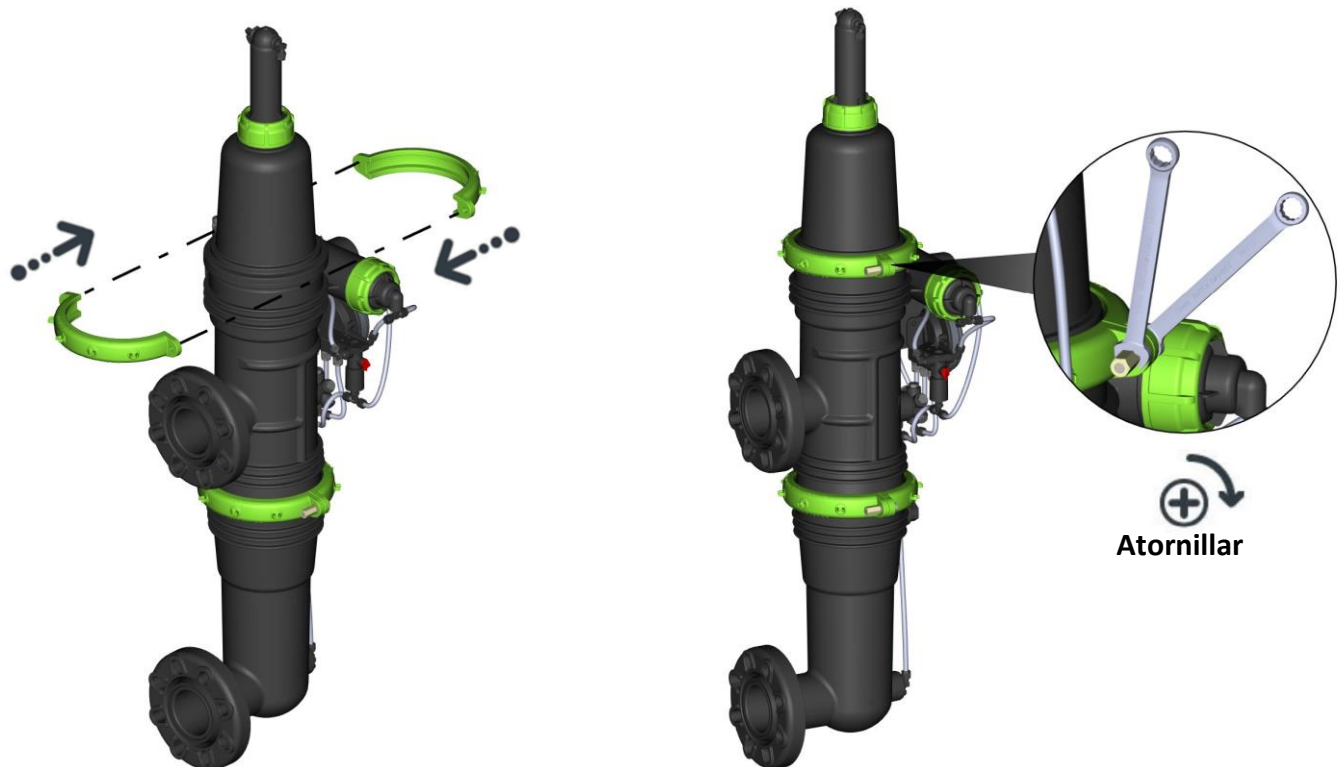
8. Vuelva a instalar la tapa del filtro, asegurándose de que el sello no se raye durante el proceso

Nota: las líneas guía ayudan a determinar la posición.

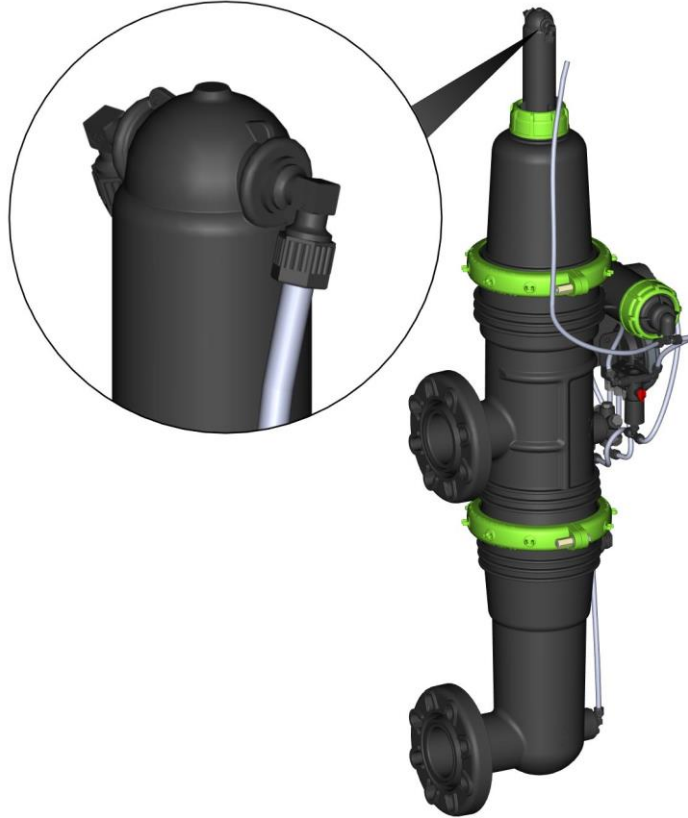


9. Inserte las abrazaderas de acuerdo a los siguientes pasos:

- a. Coloque las abrazaderas sobre el filtro
- b. Atornille los pernos a ambos lados de las abrazaderas, usando las dos llaves de 13 mm (1/2")



10. Conecte los tubos de comando

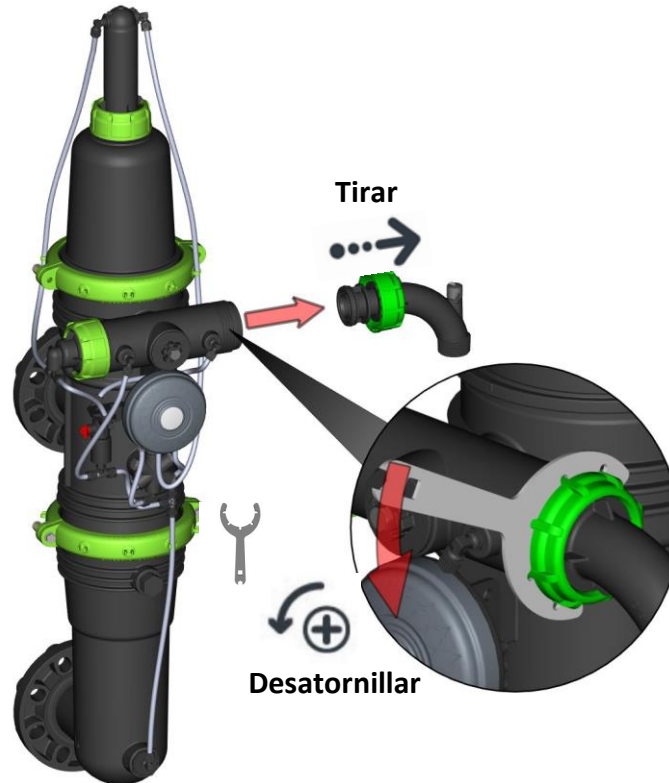


11. Opere el filtro Mini Sigma, ver página 18

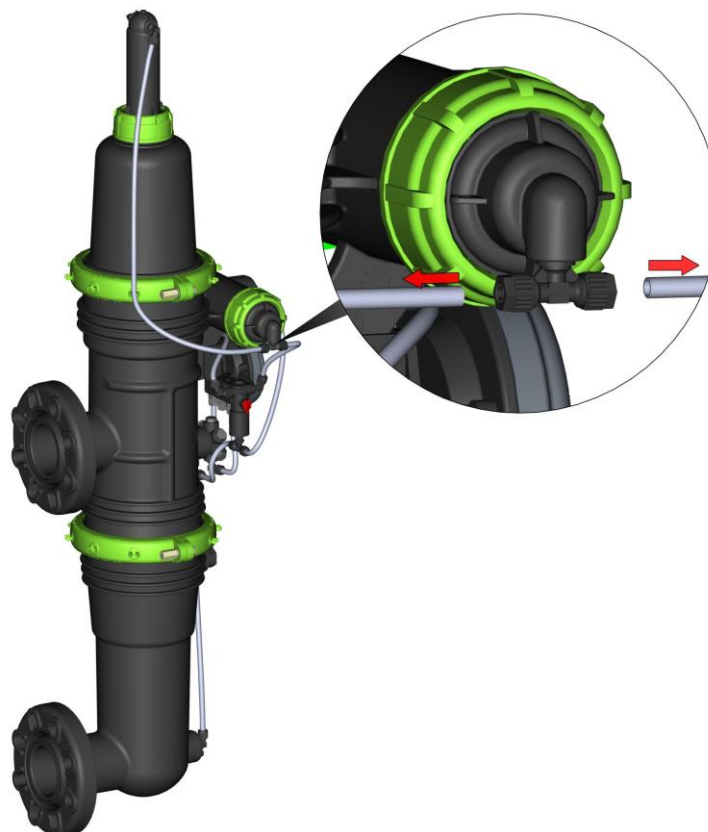


Mantenimiento de la Válvula y el Cilindro

1. Desconecte el tubo de drenaje.
 - a. Asegúrese de que la presión esté baja
 - b. Abra la tuerca usando la herramienta múltiple Sigma
 - c. Tire hacia afuera el tubo de drenaje

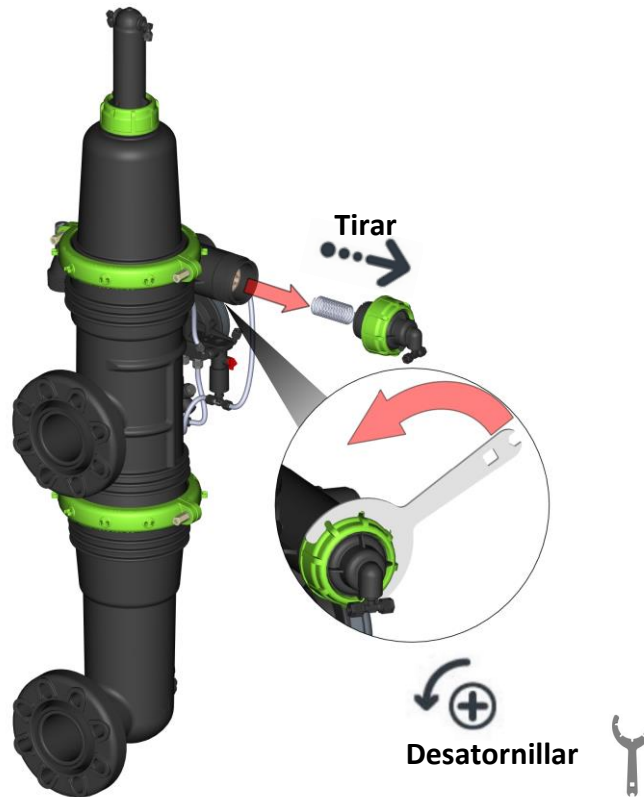


2. Desconecte la válvula del actuador
 - a. Desconecte los tubos de comando que están conectados al conector T



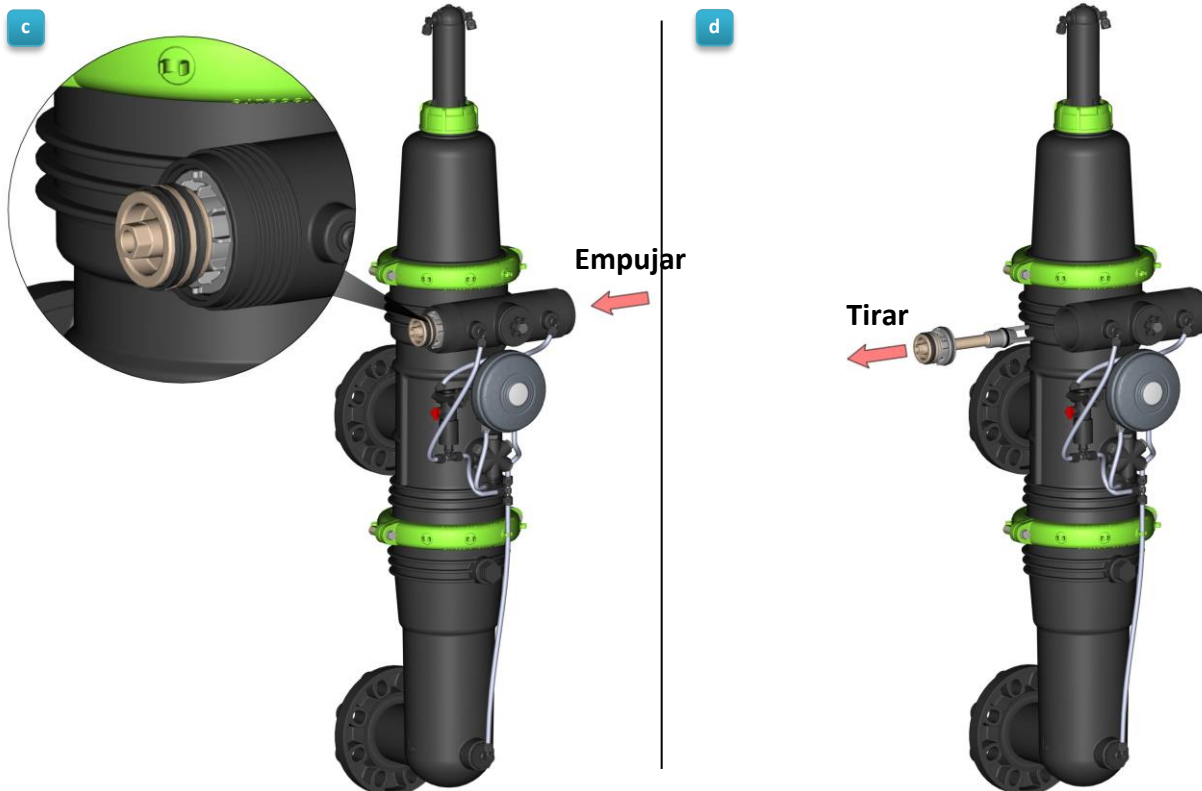
b. Abra la tuerca y tire hacia afuera la válvula actuadora, usando la herramienta múltiple Sigma

Nota: Resorte cargado.

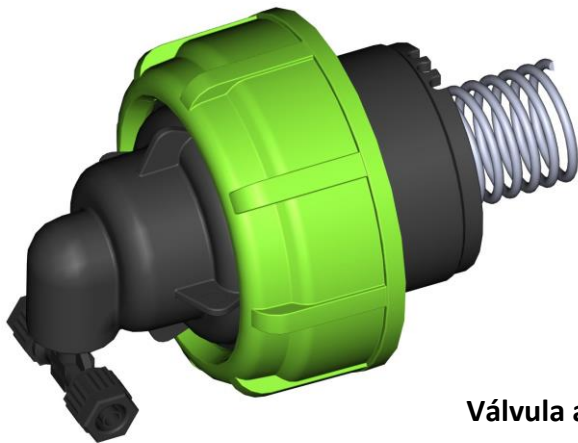


c. Empuje hacia afuera la válvula actuadora tal como se muestra a continuación

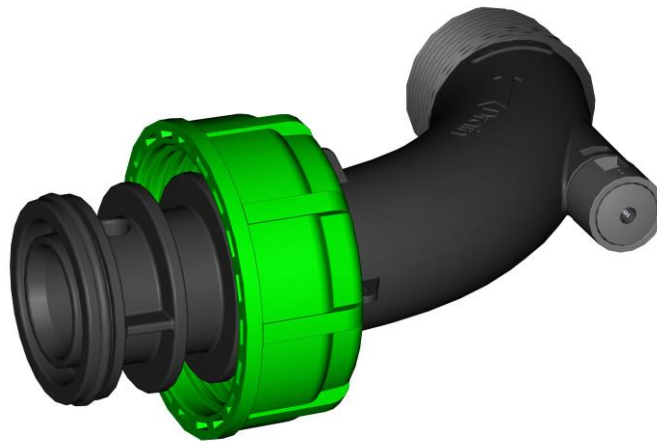
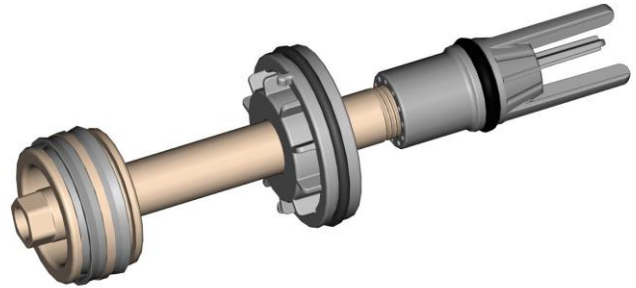
d. Tire hacia afuera la válvula actuadora



3. Antes del montaje:
- Asegúrese de que las piezas no estén dañadas
 - Reemplace las juntas u o-rings secos o dañados
 - Asegúrese de que todas las piezas estén limpias
 - Aplique grasa siliconada a los o-rings (760190-000127 – tubo de grasa PG-21)



Válvula actuadora

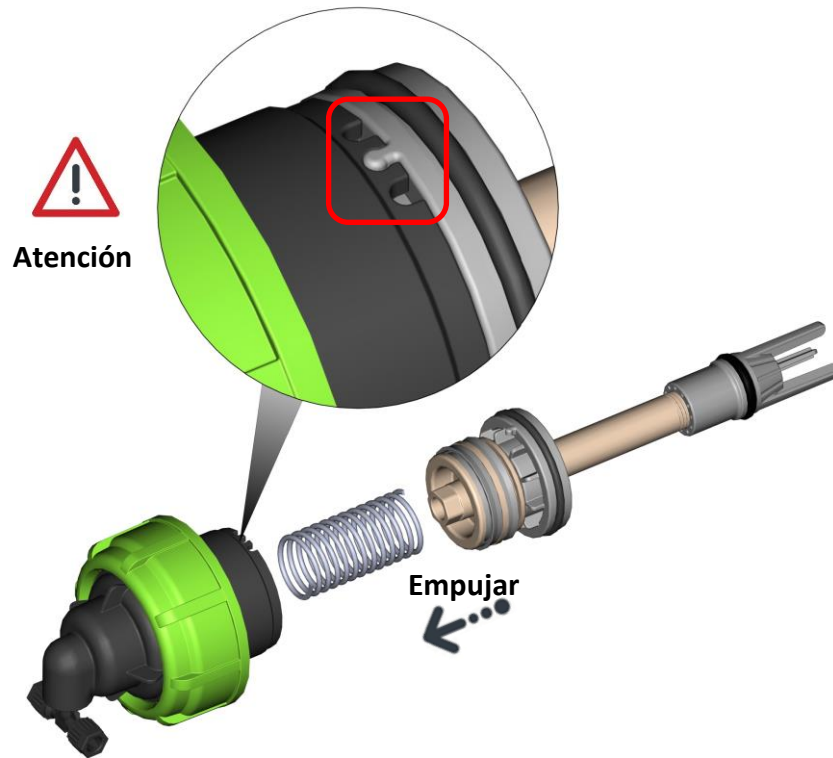


Tubería de drenaje

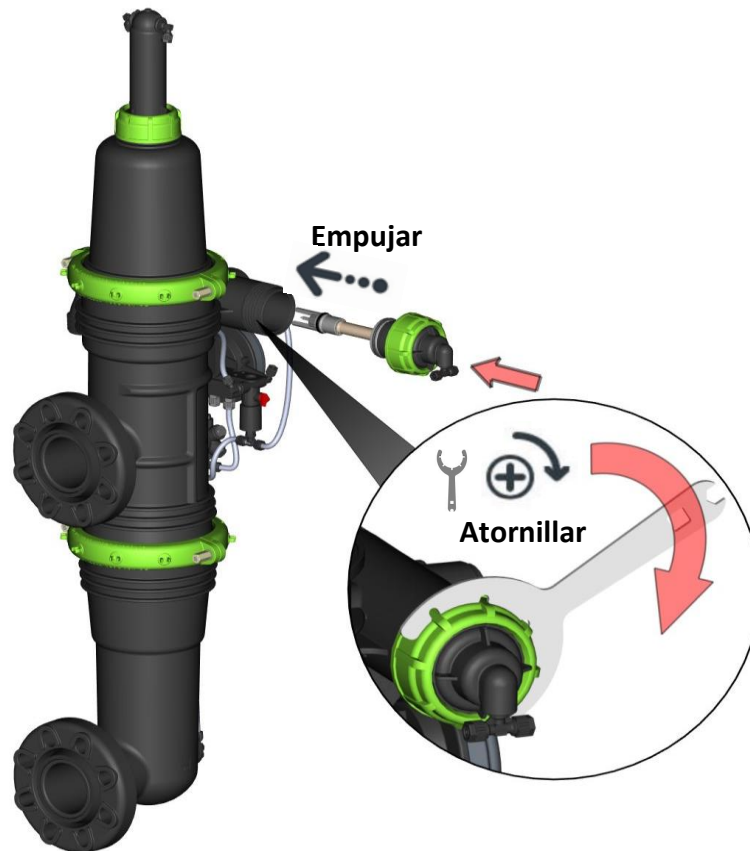
Nota: La tubería de drenaje puede conectarse a ambos lados del filtro, en caso de reemplazo de un lado recuerde conectar los tubos de comando en forma acorde.

4. Vuelva a montar la válvula actuadora

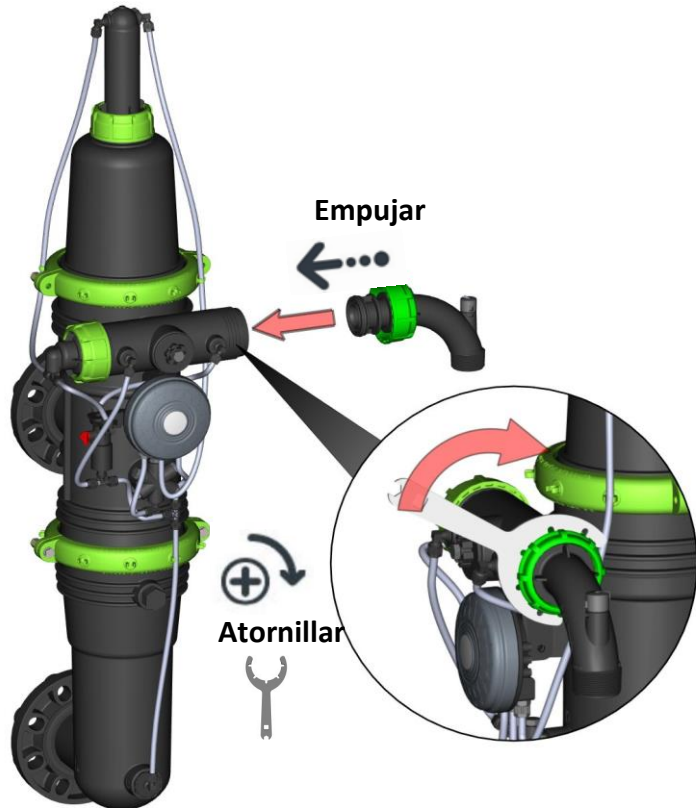
Nota: Resorte



5. Conecte la válvula actuadora y ajuste la tuerca con la herramienta múltiple Sigma

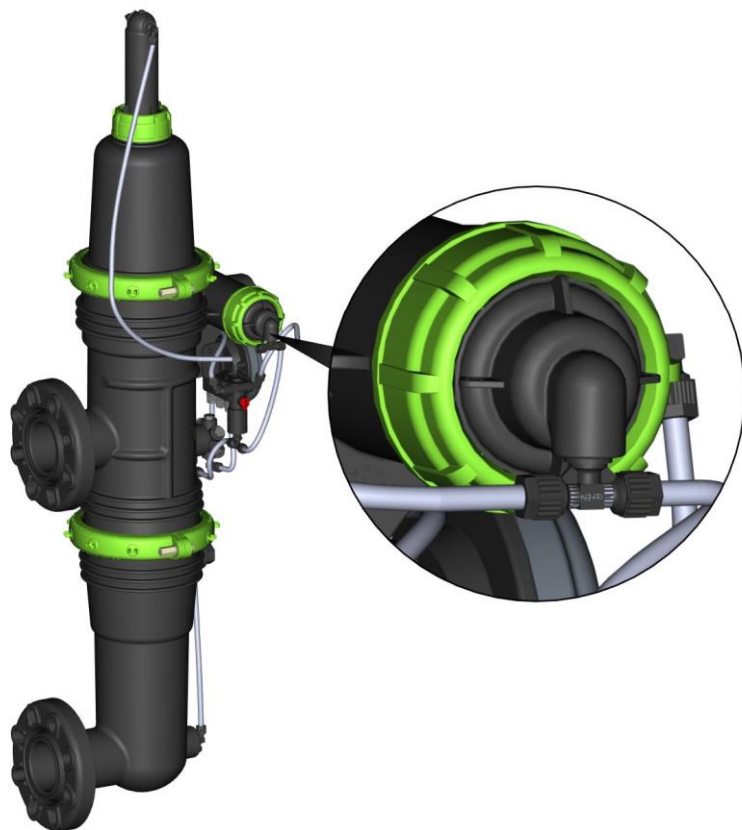


6. Conecte la tubería de drenaje y ajuste la tuerca con la herramienta múltiple Sigma



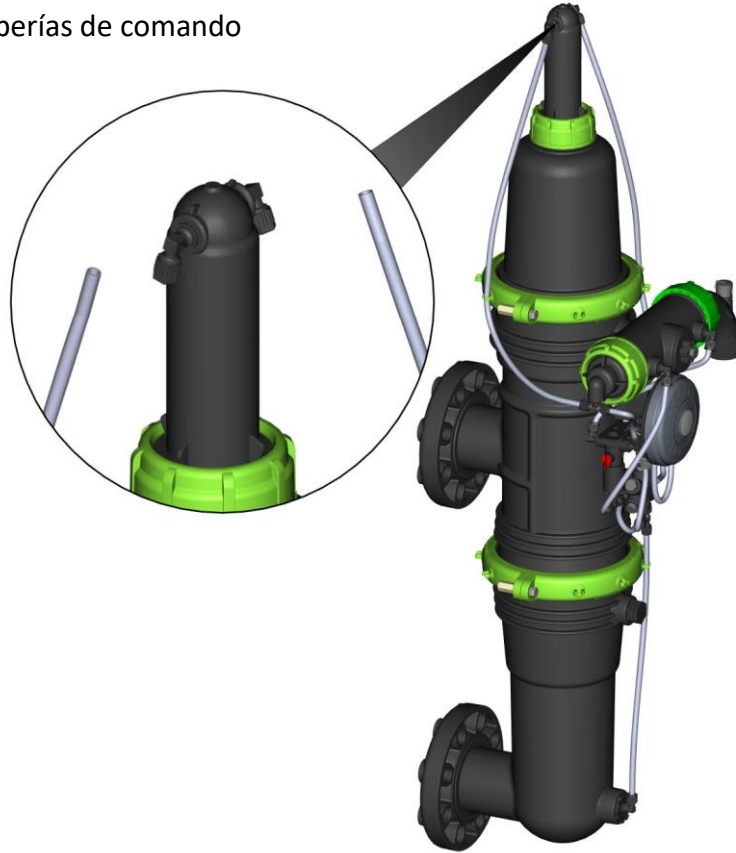
7. Conecte los tubos de comando

Nota: si la tubería de drenaje y la válvula actuadora cambian de lado recuerde también cambiar los tubos de comando en forma acorde

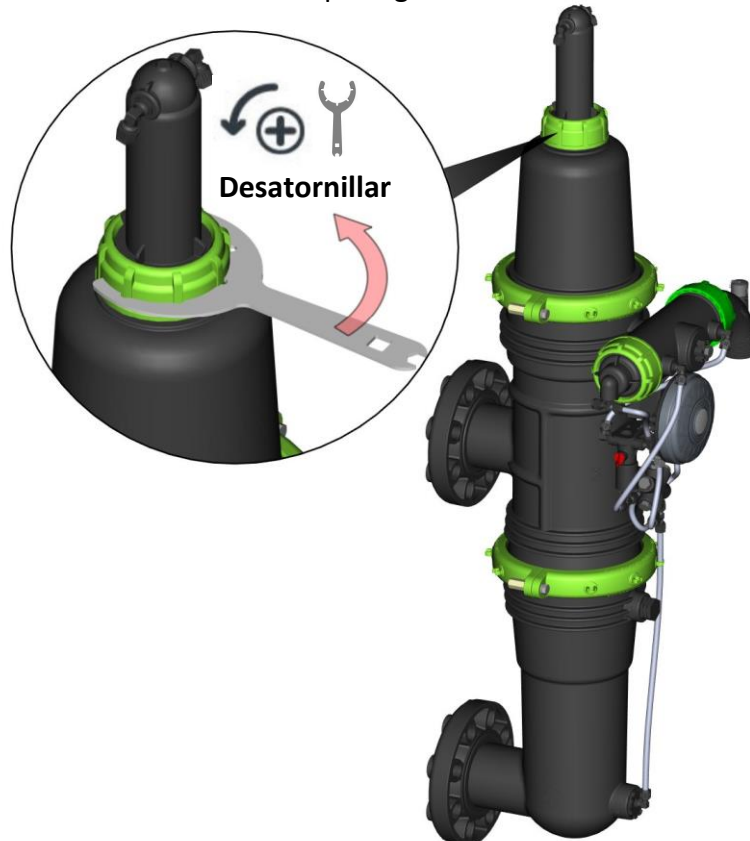


8. Desmontaje del cilindro:

- a. Desconecte las tuberías de comando



- b. Abra la tuerca usando la herramienta múltiple Sigma

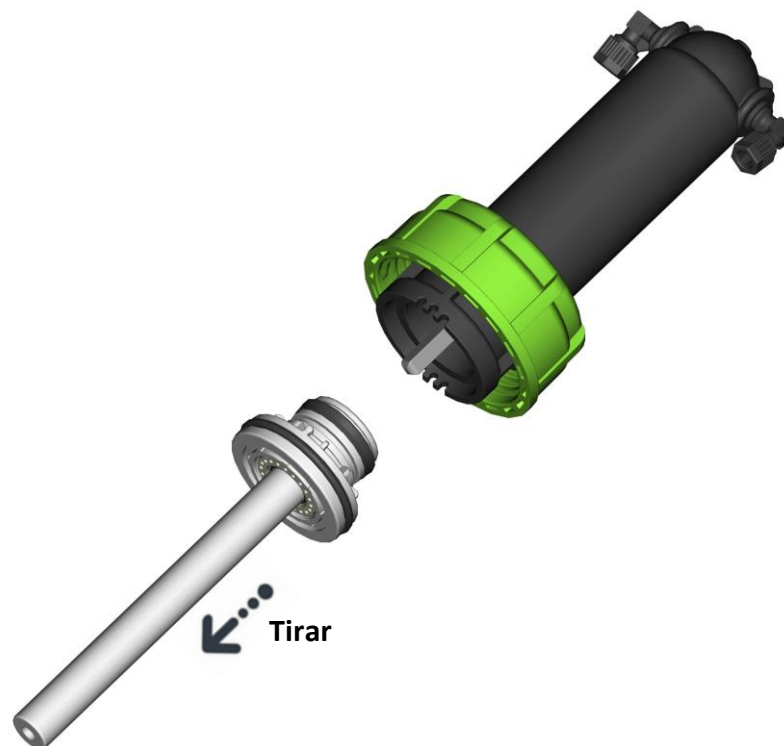


c. Saque el cilindro hacia afuera

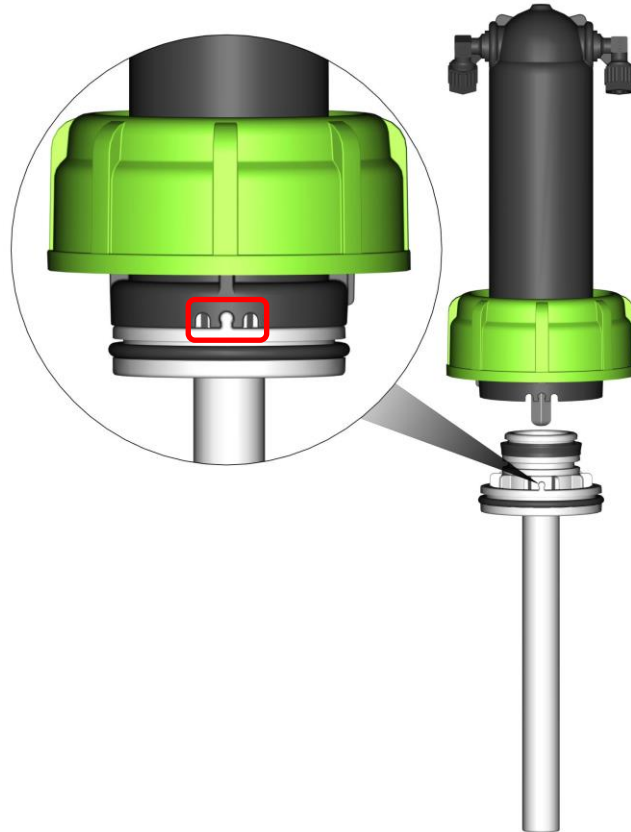


d. Desconecte el pistón

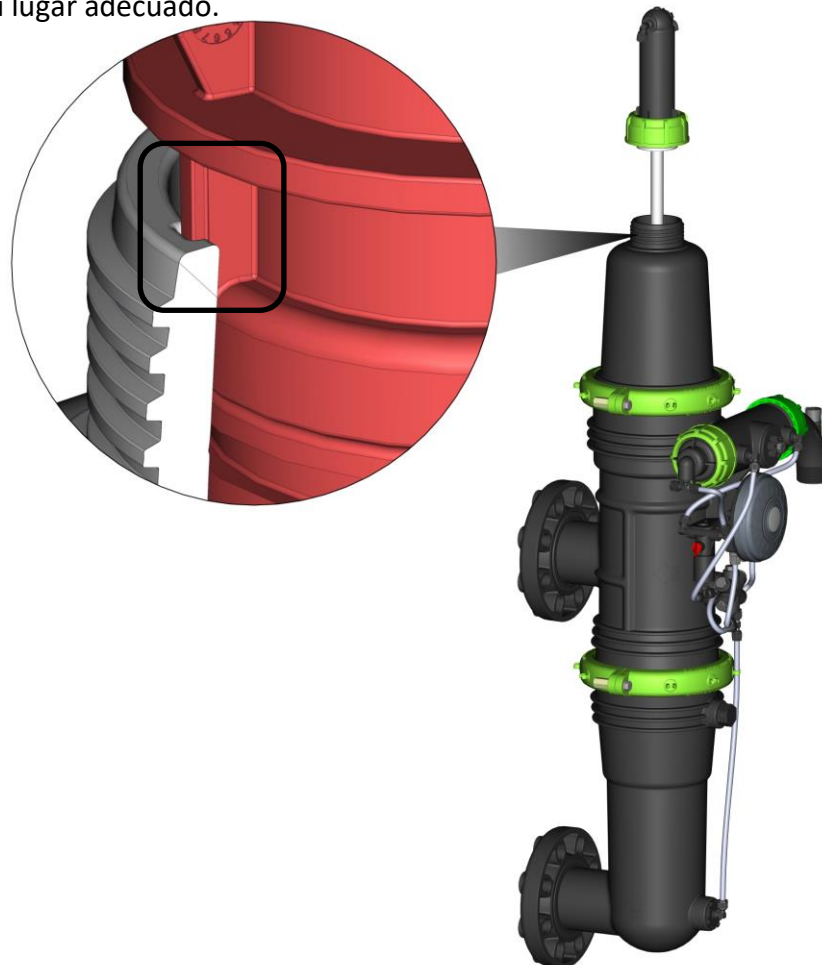
e. Asegúrese de que todas las partes que se muestran a continuación estén limpias y sin daños



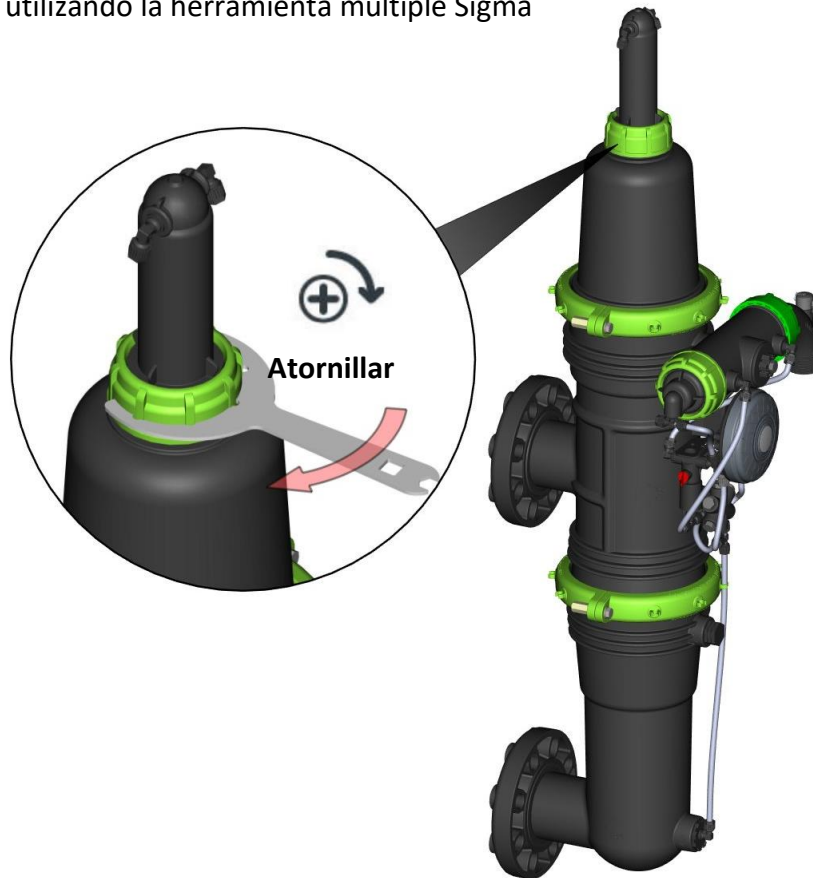
9. Montaje del cilindro:
a. Conecte el pistón



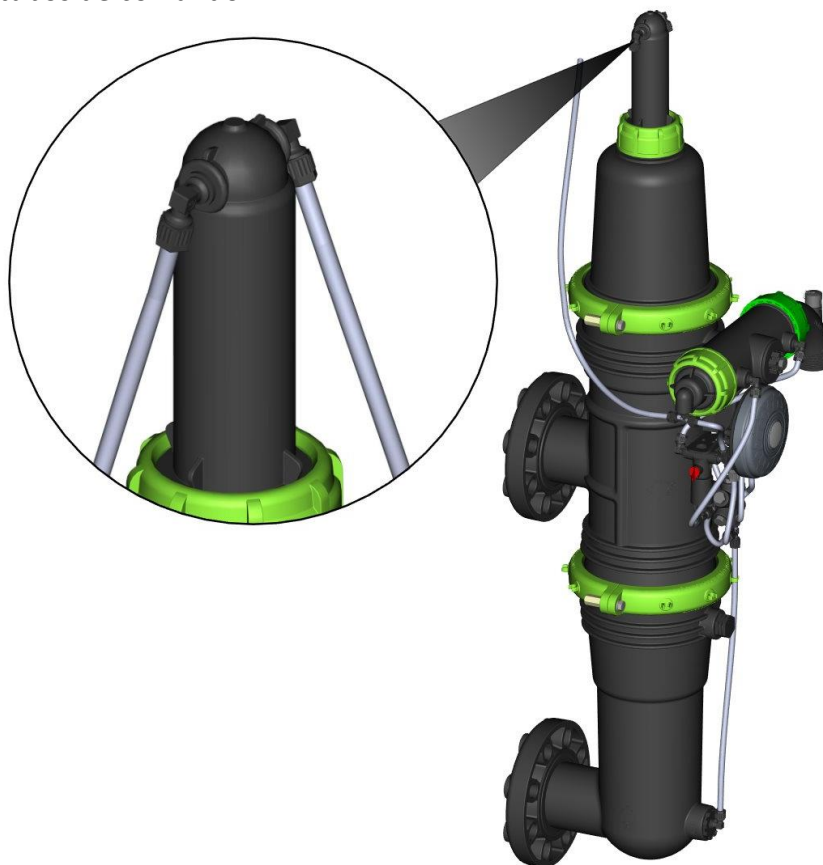
- b. Inserte el conjunto del cilindro en la tapa, asegurándose de que el pasador del eje esté insertado en su lugar adecuado.



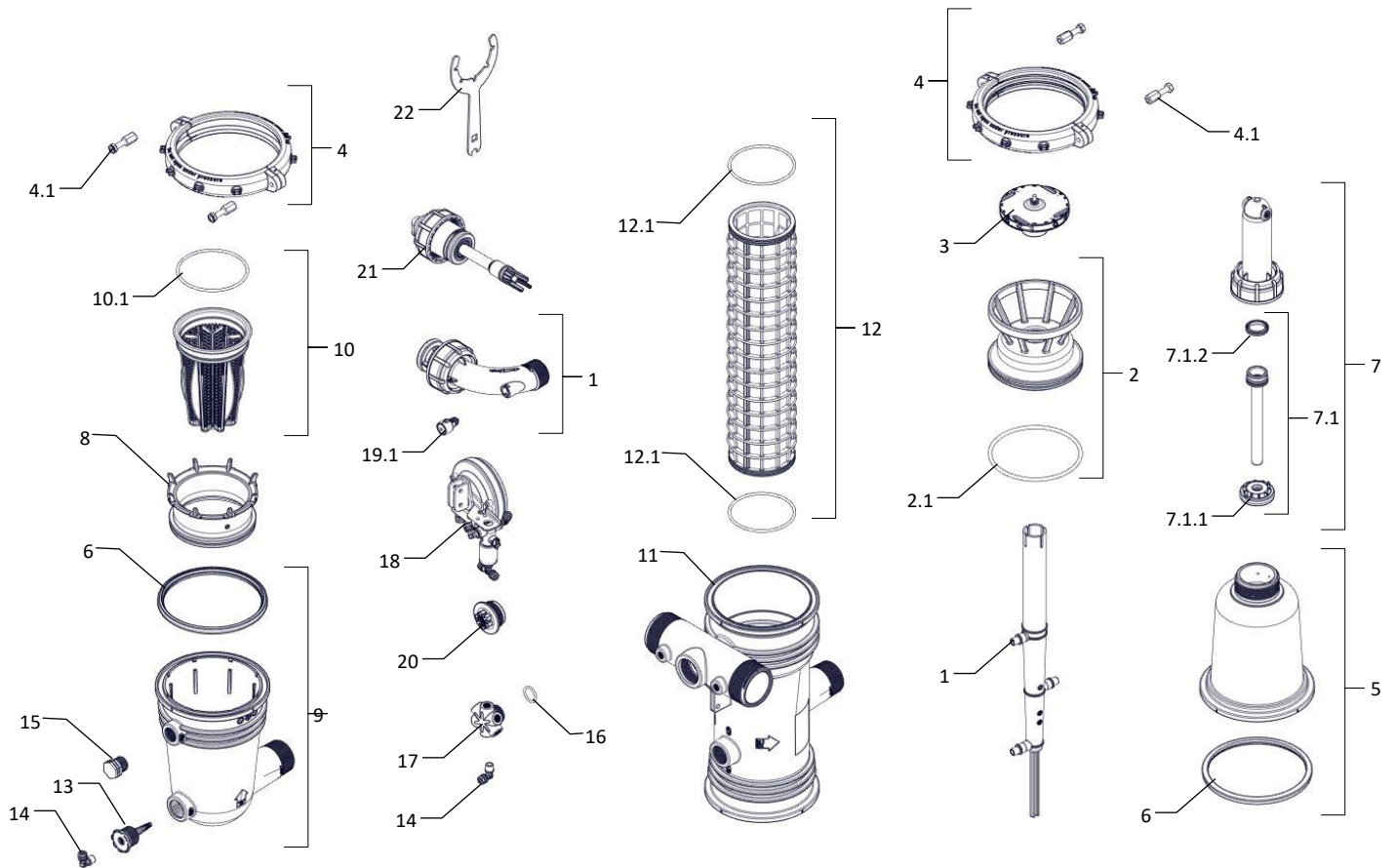
c. Ajuste la tuerca utilizando la herramienta múltiple Sigma



d. Conecte los tubos de comando



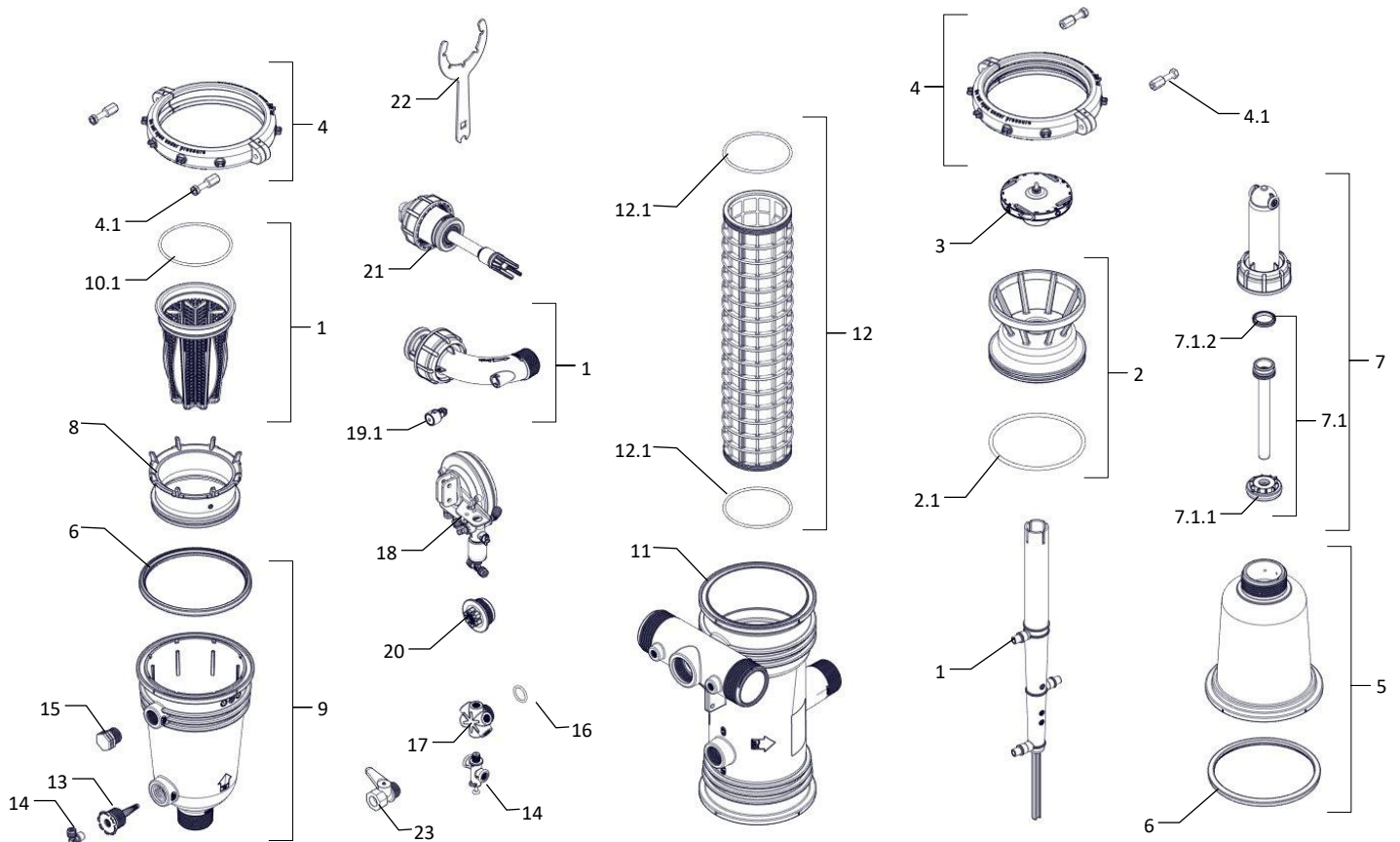
Lista de Materiales – On-line 2"



ITEM NO.	NUM. PARTE	DESCRIPCION	CANT
1	700190-005106	SCANNER 375 ASSEMBLY W/STRAIGHT NOZZLE 8MM F/SIGMA 4"	1
2	700190-005252	SEPARATION PLATE ASSEMBLY W/ O-RING 2-361 EPDM	1
2.1	770102-000048	PARKER O-RING 2-361 EPDM 70 SHORE YELLOW DOT	1
3	700190-005150	TURBINE ASSEMBLY F/MINI AND PRO SIGMA	1
4	700190-005396	CLAMP ASSEMBLY FOR MINI SIGMA	2
4.1	700190-005413	SET BOLTS NUTS WASHERS FOR CLAMP MINI SIGMA	4
5	700190-005395	COVER ASSEMBLY F/MINI SIGMA W/HYDRAULIC SEAL	1
6	770104-000358	HYDRAULIC SEAL 2"-3" EPDM 70 SHORE SIGMA	2
7	700190-005154	ACTUATOR ASSEMBLY F/MINI SIGMA	1
7.1	700190-005161	ACTUATOR PISTON ASSEMBLY F/MINI SIGMA	1
7.1.1	700190-005153	SEAL HOLDER ASSEMBLY F/MINI SIGMA	1
7.1.2	770105-000010	U-CUP NBR OD38MM ID30MM H6.35MM 70SH	1
8	700190-005253	COARSE SCREEN ASSEMBLY 2" ADAPTOR W/ O-RING 2-255 EPDM	1
9	700190-005399	2" MINI SIGMA ON-LINE LOW BODY BSPT ASSEMBLY W/HYD SEAL	1
	700190-005400	MINI SIGMA LOWER BODY 2" ON-LINE NPT W/HYD SEAL	1
10	700190-005149	COARSE SCREEN ASSEMBLY FOR MINI SIGMA	1
10.1	770101-000198	MM O-RING SEAL ID117MM TH4MM EPDM 70 SHORE YELLOW DOT	1

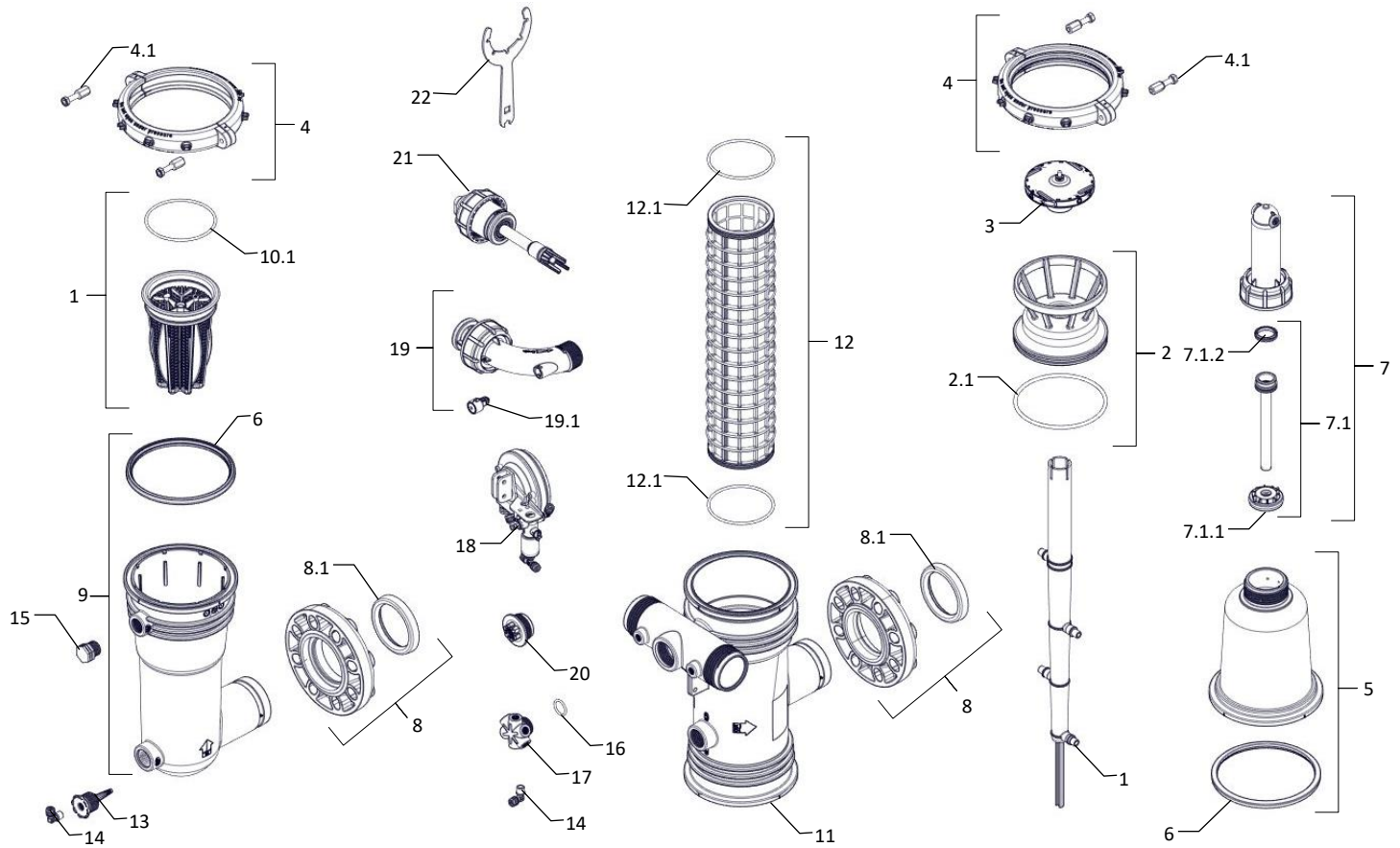
ITEM NO.	NUM. PARTE	DESCRIPCION	CANT
11	710101-001381	2" MINI SIGMA BODY BSPT RPA BLACK	1
	710101-001382	SIGMA BODY NPT RPA BLACK	
12	700101-001505	MOLDED WW 316L 130M SIGMA EPDM W/O-RINGS	1
12.1	770102-000384	PARKER O-RING 2-244 EPDM 70 SHORE YELLOW DOT	2
13	700190-000206	1"*1/4" BUSHING + SEAL	1
14	720501-000139	L-CONNECTOR 1/4"M X 8MM BSPT AC BLACK TEFEN	2
15	780101-000113	3/4" PLUG + 22.5*2 SEAL TAVLIT	1
16	770102-000500	PARKER O-RING 2-120 EPDM 70 SHORE YELLOW DOT	1
17	710103-009569	TOP DIVISOR SIGMA RPA	1
18	700103-001749	PAQUETE KIT ADI-P DC	1
	700190-005151	DRAIN PIPE ASSEMBLY 1.5" BSPT F/MINI SIGMA	1
	700190-005255	ASSEMBLY DRAIN PIPE 1.5" NPT FOR MINI SIGMA	
19.1	700190-005152	VACUUM BREAKER ASSEMBLY F/MINI SIGMA	1
20	700190-005254	1.5"-1/4" PLUG ASSEMBLY W/ O-RING 2-131 EPDM	1
21	700190-005241	VALVE ACTUATOR ASSEMBLY F/MINI SIGMA	1
22	760109-000472	WRENCH GALVANIZED FOR NUT MINI SIGMA	1

Lista de Materiales – Angle 2"



ITEM NO.	NUM. PARTE	DESCRIPCION	CANT	ITEM NO.	NUM. PARTE	DESCRIPCION	CANT
1	700190-005106	SCANNER 375 ASSEMBLY W/STRAIGHT NOZZLE 8MM F/SIGMA 4"	1	11	710101-001381	2" MINI SIGMA BODY BSPT RPA BLACK	1
2	700190-005252	SEPARATION PLATE ASSEMBLY W/ O-RING 2-361 EPDM	1		710101-001382	SIGMA BODY NPT RPA BLACK	1
2.1	770102-000048	PARKER -RING 2-361 EPDM 70 SHORE YELLOW DOT	1	12	700101-001505	MOLDED WW 316L 130M SIGMA EPDM W/O-RINGS	1
3	700190-005150	TURBINE ASSEMBLY F/MINI AND PRO SIGMA	1	12.1	770102-000384	PARKER O-RING 2-244 EPDM 70 SHORE YELLOW DOT	2
4	700190-005396	CLAMP ASSEMBLY FOR MINI SIGMA	2	13	700190-000206	1"*1/4" BUSHING + SEAL	1
4.1	700190-005413	SET BOLTS NUTS WASHERS FOR CLAMP MINI SIGMA	4	14	720501-000139	L-CONNECTOR 1/4"M X 8MM BSPT AC BLACK TEFEN	2
5	700190-005395	COVER ASSEMBLY F/MINI SIGMA W/HYDRAULIC SEAL	1	15	780101-000113	3/4" PLUG + 22.5*2 SEAL TAVLIT	1
6	770104-000358	HYDRAULIC SEAL 2"-3" EPDM 70 SHORE SIGMA	2	16	770102-000500	PARKER O-RING 2-120 EPDM 70 SHORE YELLOW DOT	1
7	700190-005154	ACTUATOR ASSEMBLY F/MINI SIGMA	1	17	710103-009569	TOP DIVISOR SIGMA RPA	1
7.1	700190-005161	ACTUATOR PISTON ASSEMBLY F/MINI SIGMA	1	18	700103-001749	PAQUETE KIT ADI-P DC	1
7.1.1	700190-005153	SEAL HOLDER ASSEMBLY F/MINI SIGMA	1		700190-005151	DRAIN PIPE ASSEMBLY 1.5" BSPT F/MINI SIGMA	1
7.1.2	770105-000010	U-CUP NBR OD38MM ID30MM H6.35MM 70 SHORE	1		700190-005255	ASSEMBLY DRAIN PIPE 1.5" NPT FOR MINI SIGMA	1
8	700190-005253	COARSE SCREEN ASSEMBLY 2" ADAPTOR W/ O-RING 2-255 EPDM	1	19.1	700190-005152	VACUUM BREAKER ASSEMBLY F/MINI SIGMA	1
	700190-005397	2" MINI SIGMA ANGEL LOW BODY BSPT ASSEMBLY W/HYD SEAL	1	20	700190-005254	1.5"-1/4" PLUG ASSEMBLY W/ O-RING 2-131 EPDM	1
	700190-005398	MINI SIGMA LOWER BODY 2" ANGLE NPT W/HYD. SEAL	1	21	700190-005241	VALVE ACTUATOR ASSEMBLY F/MINI SIGMA	1
10	700190-005149	COARSE SCREEN ASSEMBLY FOR MINI SIGMA	1	22	760109-000472	WRENCH GALVANIZED FOR NUT MINI SIGMA	1
10.1	770101-000198	MM O-RING SEAL ID117MM TH4MM EPDM 70 SHORE YELLOW DOT	1	23	300005-000001	BALL VALVE AC 3/4" 10 BAR BLACK	1

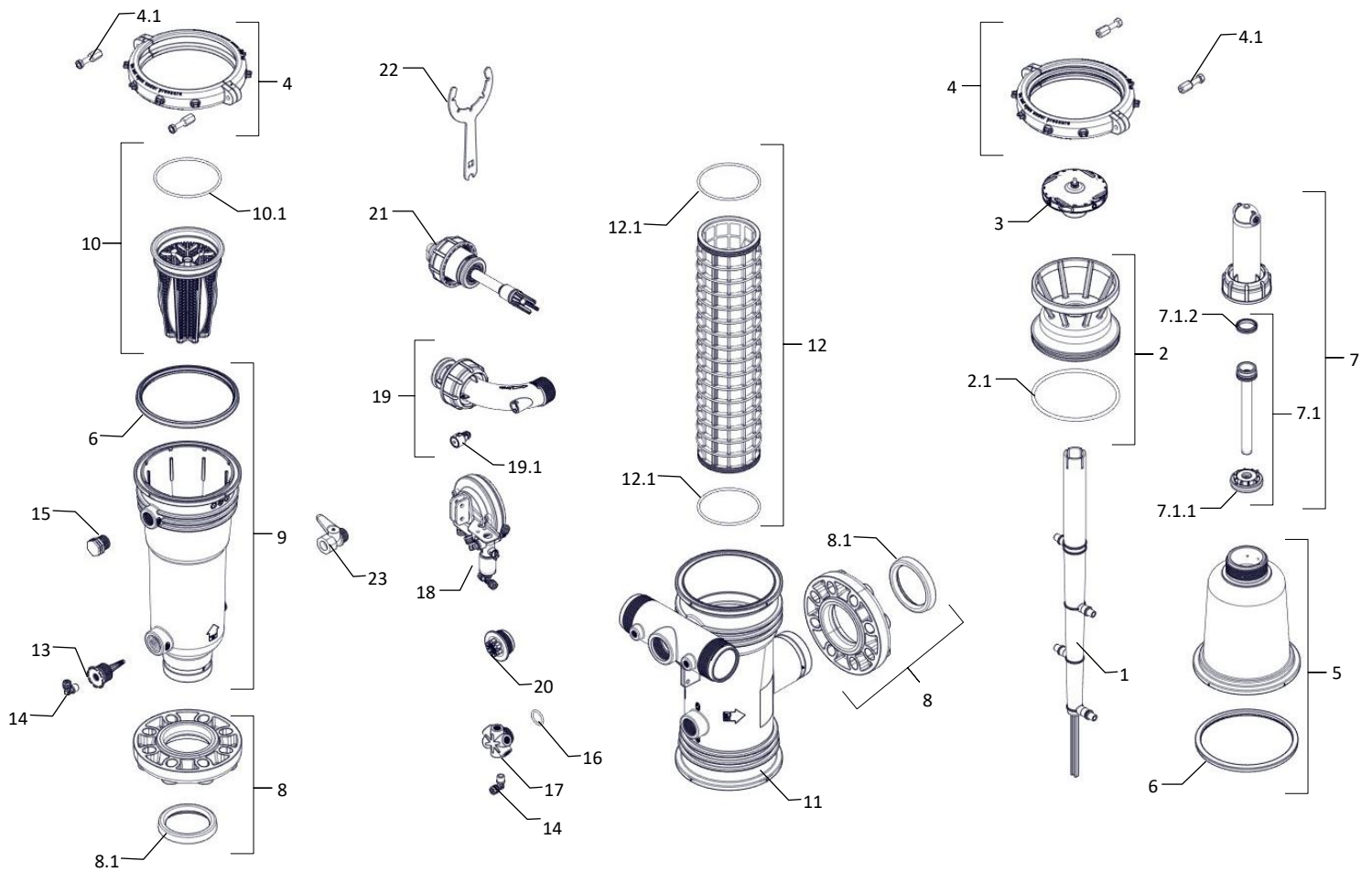
Lista de Materiales – On-line 3"



ITEM NO.	NUM. PARTE	DESCRIPCION	CANT
1	700190-005105	SCANNER 500 ASSEMBLY W/STRAIGHT NOZZLE 8MM F/SIGMA 6"/8"	1
2	700190-005252	SEPARATION PLATE ASSEMBLY W/ O-RING 2-361 EPDM	1
2.1	770102-000048	PARKER O-RING 2-361 EPDM 70 SHORE YELLOW DOT	1
3	700190-005150	TURBINE ASSEMBLY F/MINI AND PRO SIGMA	1
4	700190-005396	CLAMP ASSEMBLY FOR MINI SIGMA	2
4.1	700190-005413	SET BOLTS NUTS WASHERS FOR CLAMP MINI SIGMA	1
5	700190-005395	COVER ASSEMBLY F/MINI SIGMA W/HYDRAULIC SEAL	1
6	770104-000358	HYDRAULIC SEAL 2"-3" EPDM 70 SHORE SIGMA	2
7	700190-005154	ACTUATOR ASSEMBLY F/MINI SIGMA	1
7.1	700190-005161	ACTUATOR PISTON ASSEMBLY F/MINI SIGMA	1
7.1.1	700190-005153	SEAL HOLDER ASSEMBLY F/MINI SIGMA	1
7.1.2	770105-000010	U-CUP NBR OD38MM ID30MM H6.35MM 70SH	1
8	700190-000223	3" AKF UNIVERSAL FLANG	2
8.1	770104-000034	GASKET EPDM 65 SHORE FOR QUICK FLANGE	2
9	700190-005402	3" MINI SIGMA ON-LINE LOW BODY VIC ASSEMBLY W/HYD SEAL	1
10	700190-005149	COARSE SCREEN ASSEMBLY FOR MINI SIGMA	1

ITEM NO.	NUM. PARTE	DESCRIPCION	CANT
10.1	770101-000198	MM O-RING SEAL ID117MM TH4MM EPDM 70 SHORE YELLOW DOT	1
11	710101-001383	3" MINI SIGMA BODY VIC RPA BLACK	1
12	700101-002042	MOLDED WW SCREEN S/ST316L 130 MICRON FOR 3" SIGMA EPDM SEALS	1
12.1	770102-000384	PARKER O-RING 2-244 EPDM 70 SHORE YELLOW DOT	2
13	700190-000206	1"*1/4" BUSHING + SEAL	1
14	720501-000139	L-CONNECTOR 1/4"M X 8MM BSPT AC BLACK TEFEN	2
15	780101-000113	3/4" PLUG + 22.5*2 SEAL TAVLIT	1
16	770102-000500	PARKER O-RING 2-120 EPDM 70 SHORE YELLOW DOT	1
17	710103-009569	TOP DIVISOR SIGMA RPA	1
18	700103-001749	PAQUETE KIT ADI-P DC	1
19	700190-005151	DRAIN PIPE ASSEMBLY 1.5" BSPT F/MINI SIGMA	1
19.1	700190-005152	VACUUM BREAKER ASSEMBLY F/MINI SIGMA	1
20	700190-005254	1.5"-1/4" PLUG ASSEMBLY W/ O-RING 2-131 EPDM	1
21	700190-005241	VALVE ACTUATOR ASSEMBLY F/MINI SIGMA	1
22	760109-000472	WRENCH GALVANIZED FOR NUT MINI SIGMA	1

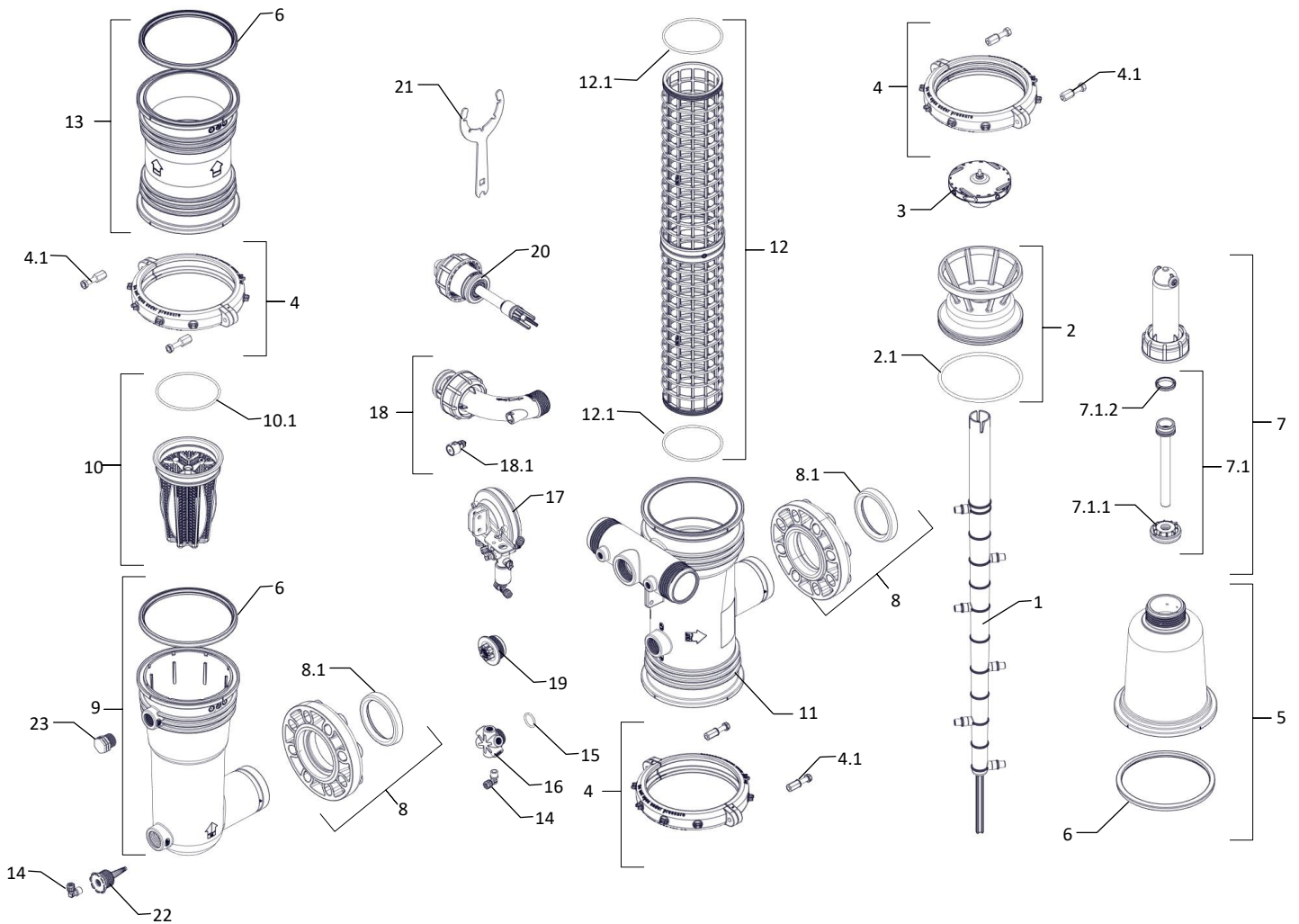
Lista de Materiales – Angle 3"



ITEM NO.	NUM. PARTE	DESCRIPCION	CANT
1	700190-005105	SCANNER 500 ASSEMBLY W/STRAIGHT NOZZLE 8MM F/SIGMA 6"/8"	1
2	700190-005252	SEPARATION PLATE ASSEMBLY W/ O-RING 2-361 EPDM	1
2.1	770102-000048	PARKER O-RING 2-361 EPDM 70SHORE YELLOW D	1
3	700190-005150	TURBINE ASSEMBLY F/MINI AND PRO SIGMA	1
4	700190-005396	CLAMP ASSEMBLY FOR MINI SIGMA	2
4.1	700190-005413	SET BOLTS NUTS WASHERS FOR CLAMP MINI SIGMA	4
5	700190-005395	COVER ASSEMBLY F/MINI SIGMA W/HYDRAULIC SEAL	1
6	770104-000358	HYDRAULIC SEAL 2"-3" EPDM 70 SHORE SIGMA	2
7	700190-005154	ACTUATOR ASSEMBLY F/MINI SIGMA	1
7.1	700190-005161	ACTUATOR PISTON ASSEMBLY F/MINI SIGMA	1
7.1.1	700190-005153	SEAL HOLDER ASSEMBLY F/MINI SIGMA	1
7.1.2	770105-000010	U-CUP NBR OD38MM ID30MM H6.35MM 70SH	1
8	700190-000223	3" AKF UNIVERSAL FLANGE	2
8.1	770104-000034	GASKET EPDM 65 SHORE FOR QUICK FLANGE	2
9	700190-005401	3" MINI SIGMA ANGEL LOW BODY VIC ASSEMBLY W/HYD SEAL	1
10	700190-005149	COARSE SCREEN ASSEMBLY FOR MINI SIGMA	1

ITEM NO.	NUM. PARTE	DESCRIPCION	CANT
10.1	770101-000198	MM O-RING SEAL ID117MM TH4MM EPDM 70 SHORE YELLOW DOT	1
11	710101-001383	3" MINI SIGMA BODY VIC RPA BLACK	1
12	700101-002042	MOLDED WW SCREEN S/ST316L 130MIC 3" SIGMA EPDM SEALS	1
12.1	770102-000384	PARKER O-RING 2-244 EPDM 70 SHORE YELLOW DOT	2
13	700190-000206	1"1/4" BUSHING + SEAL	1
14	720501-000139	L-CONNECTOR 1/4"M X8MM BSPT AC BLACK TEFEN	2
15	780101-000113	3/4" PLUG + 22.5*2 SEAL TAVLIT	1
16	770102-000500	PARKER O-RING 2-120 EPDM 70 SHORE YELLOW DOT	1
17	710103-009569	TOP DIVISOR SIGMA RPA	1
18	700103-001749	PAQUETE KIT ADI-P DC	1
19	700190-005151	DRAIN PIPE ASSEMBLY 1.5" BSPT F/MINI SIGMA	1
19.1	700190-005152	VACUUM BREAKER ASSEMBLY F/MINI SIGMA	1
20	700190-005254	1.5"-1/4" PLUG ASSEMBLY W/ O-RING 2-131 EPDM	1
21	700190-005241	VALVE ACTUATOR ASSEMBLY F/MINI SIGMA	1
22	760109-000472	WRENCH GALVANIZED FOR NUT MINI SIGMA	1
23	300005-000001	BALL VALVE AC 3/4" 10 BAR BLACK	1

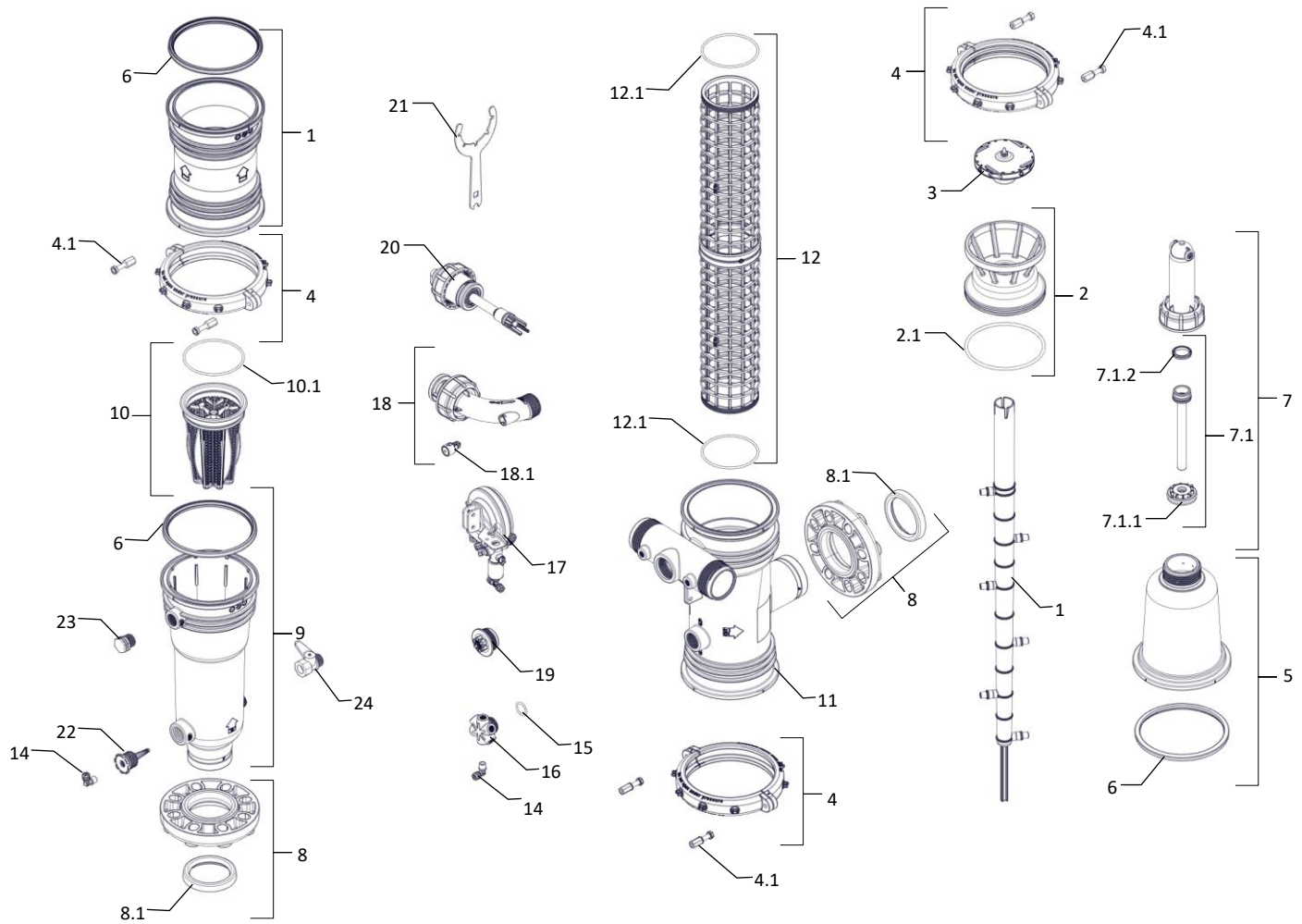
Lista de Materiales – On-line 4"



ITEM NO.	NUM. PARTE	DESCRIPCION	CANT
1	700190-005532	SCANNER 754 ASSEMBLY W/STRAIGHT NOZZLE 8MM F/SIGMA 4"	1
2	700190-005252	SEPARATION PLATE ASSEMBLY W/ O-RING 2-361 EPDM	1
2.1	770102-000048	PARKER O-RING 2-361 EPDM 70 SHORE YELLOW DOT	1
3	700190-005150	TURBINE ASSEMBLY F/MINI AND PRO SIGMA	1
4	700190-005396	CLAMP ASSEMBLY FOR MINI SIGMA	3
4.1	700190-005413	SET BOLTS NUTS WASHERS FOR CLAMP MINI SIGMA	1
5	700190-005395	COVER ASSEMBLY F/MINI SIGMA W/HYDRAULIC SEAL	1
6	770104-000358	HYDRAULIC SEAL 2"-3" EPDM 70 SHORE SIGMA	3
7	700190-005154	ACTUATOR ASSEMBLY F/MINI SIGMA	1
7.1	700190-005161	ACTUATOR PISTON ASSEMBLY F/MINI SIGMA	1
7.1.1	700190-005153	SEAL HOLDER ASSEMBLY F/MINI SIGMA	1
7.1.2	770105-000010	U-CUP NBR OD38MM ID30MM H6.35MM 70SH	1
8	700190-000227	4" ARKAL SNAP FLANGE ASSEMBLY	2
8.1	770104-000253	GASKET 4" EPDM 70 SHORE QUICK FLANGE	2
9	700190-005404	4" MINI SIGMA ON-LINE LOW BODY VIC ASSEMBLY W/HYD SEAL	1
10	700190-005149	COARSE SCREEN ASSEMBLY FOR MINI SIGMA	1

ITEM NO.	NUM. PARTE	DESCRIPCION	CANT
10.1	770101-000198	MM O-RING SEAL ID117MM TH4MM EPDM 70 SHORE YELLOW DOT	1
11	710101-001384	4" MINI SIGMA BODY VIC RPA BLACK	1
12	700101-002142	MOLDED WW SCREEN S/ST316L 2400SQ.CM 130 MICRON	1
12.1	770102-000384	PARKER O-RING 2-244 EPDM 70 SHORE YELLOW DOT	2
13	700190-005533	SPACER ASSEMBLY W/HYD SEAL F/4" MINI SIGMA	1
14	720501-000139	L-CONNECTOR 1/4"M X8MM BSPT AC BLK TEFEN	2
15	770102-000500	PARKER O-RING 2-120 EPDM 70 SHORE YELLOW DOT	1
16	710103-009569	TOP DIVISOR SIGMA RPA	1
17	700103-001749	PAQUETE KIT ADI-P DC	1
18	700190-005151	DRAIN PIPE ASSEMBLY 1.5" BSPT F/MINI SIGMA	1
18.1	700190-005152	VACUUM BREAKER ASSEMBLY F/MINI SIGMA	1
19	700190-005254	1.5"-1/4" PLUG ASSEMBLY W/ O-RING 2-131 EPDM	1
20	700190-005241	VALVE ACTUATOR ASSEMBLY F/MINI SIGMA	1
21	760109-000472	WRENCH GALVANIZED FOR NUT MINI SIGMA	1
22	700190-000206	1"*1/4" BUSHING + SEAL	1
23	780101-000113	3/4" PLUG + 22.5*2 SEAL TAVLIT	1

Lista de Materiales – Angle 4"



ITEM NO.	NUM. PARTE	DESCRIPCION	CANT
1	700190-005532	SCANNER 754 ASSEMBLY W/STRAIGHT NOZZLE 8MM F/SIGMA 4"	1
2	700190-005252	SEPARATION PLATE ASSEMBLY W/ O-RING 2-361 EPDM	1
2.1	770102-000048	PARKER O-RING 2-361 EPDM 70SHORE YELLOW DOT	1
3	700190-005150	TURBINE ASSEMBLY F/MINI AND PRO SIGMA	1
4	700190-005396	CLAMP ASSEMBLY FOR MINI SIGMA	2
4.1	700190-005413	SET BOLTS NUTS WASHERS FOR CLAMP MINI SIGMA	4
5	700190-005395	COVER ASSEMBLY F/MINI SIGMA W/HYDRAULIC SEAL	1
6	770104-000358	HYDRAULIC SEAL 2"-3" EPDM 70 SHORE SIGMA	2
7	700190-005154	ACTUATOR ASSEMBLY F/MINI SIGMA	1
7.1	700190-005161	ACTUATOR PISTON ASSEMBLY F/MINI SIGMA	1
7.1.1	700190-005153	SEAL HOLDER ASSEMBLY F/MINI SIGMA	1
7.1.2	770105-000010	U-CUP NBR OD38MM ID30MM H6.35MM 70SH	1
8	700190-000227	4" ARKAL SNAP FLANGE ASSEMBLY	2
8.1	770104-000253	GASKET 4" EPDM 70 SHORE QUICK FLANGE	2
9	700190-005403	4" MINI SIGMA ANGLE LOW BODY VIC ASSEMBLY W/HYD SEAL	1
10	700190-005149	COARSE SCREEN ASSEMBLY FOR MINI SIGMA	1
10.1	770101-000198	MM O-RING SEAL ID117MM TH4MM EPDM 70 SHORE YELLOW DOT	1

ITEM NO.	NUM. PARTE	DESCRIPCION	CANT
11	710101-001384	4" MINI SIGMA BODY VIC RPA BLACK	1
12	700101-002142	MOLDED WEAWEWIRE SCREEN S/ST316L 2400SQ.CM 130MIC MINI SIGMA	1
12.1	770102-000384	PARKER O-RING 2-244 EPDM 70 SHORE YELLOW DOT	2
13	700190-005533	ASSEMBLY MINI SIGMA SPACER W/HYD SEAL	1
14	720501-000139	L-CONNECTOR 1/4"M X8MM BSPT AC BLK TEFEN	2
15	770102-000500	PARKER O-RING 2-120 EPDM 70 SHORE YELLOW DOT	1
16	710103-009569	TOP DIVISOR SIGMA RPA	1
17	700103-001749	PAQUETE KIT ADI-P DC	1
18	700190-005151	DRAIN PIPE ASSEMBLY 1.5" BSPT F/MINI SIGMA	1
18.1	700190-005152	VACUUM BREAKER ASSEMBLY F/MINI SIGMA	1
19	700190-005254	1.5"-1/4" PLUG ASSEMBLY W/ O-RING 2-131 EPDM	1
20	700190-005241	VALVE ACTUATOR ASSEMBLY F/MINI SIGMA	1
21	760109-000472	WRENCH GALVANIZED FOR NUT MINI SIGMA	1
22	700190-000206	1"*1/4" BUSHING + SEAL	1
23	780101-000113	3/4" PLUG+22.5*2 SEAL TAVLIT	1
24	300005-000001	BALL VALVE AC 3/4" 10 BAR BLACK	1

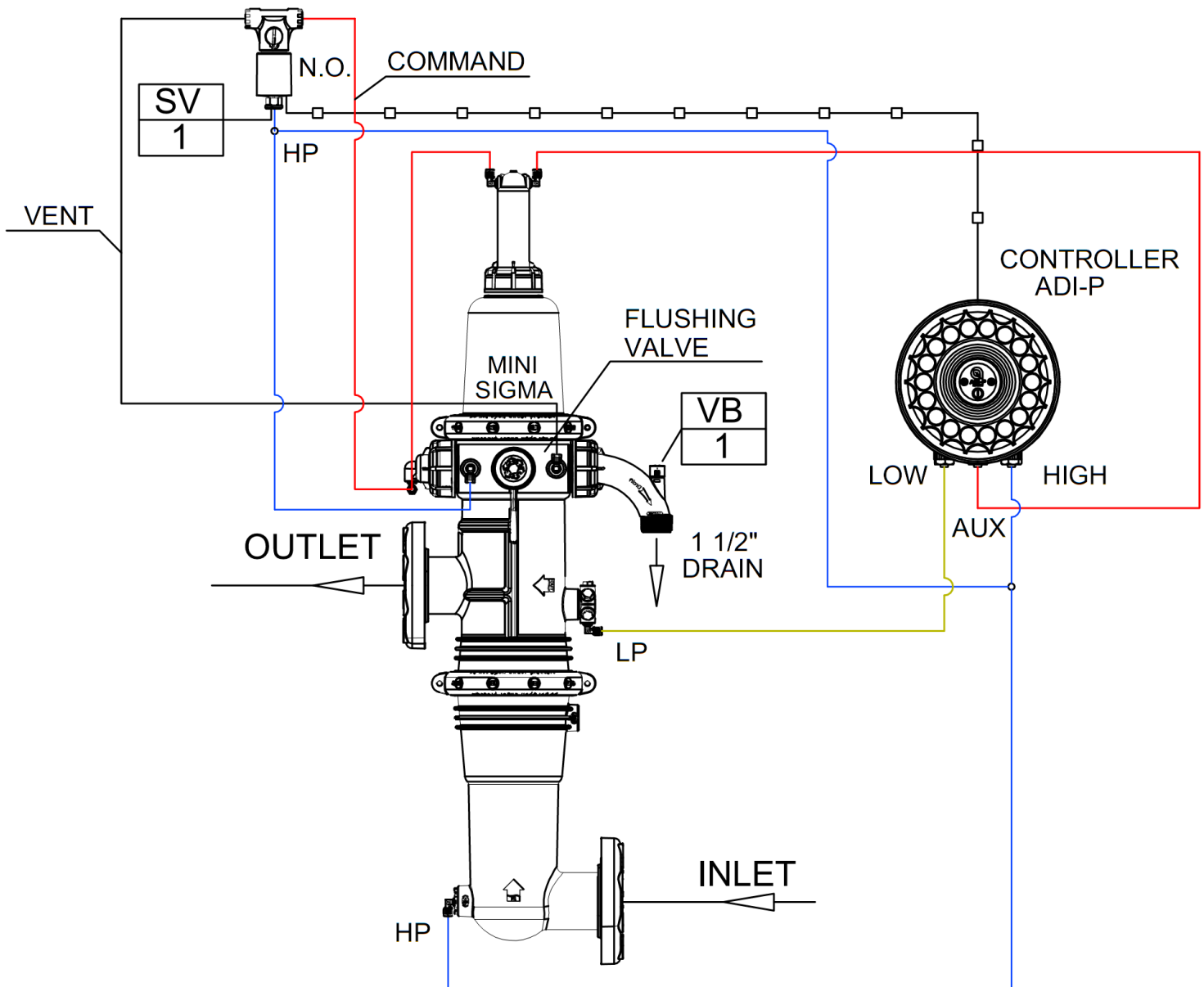
Esquema de Control

LEGEND :

SV - SOLENOID VALVE 12v DC LATCH
 VB - VACUUM BREAKER

SYMBOLS :

COMMAND		8 mm
HP		8 mm
LP		8 mm
VENT		8 mm
ELECTRIC		



Solución de Problemas

O	Síntoma	Causas posibles	Acción requerida
1	Presión diferencial alta o elevada entre aguas arriba y aguas abajo	La malla fina o gruesa están totalmente obstruidas	<ol style="list-style-type: none"> 1. Realice un lavado automático <ol style="list-style-type: none"> a. Cierre la válvula de aguas abajo b. Inicie un ciclo de lavado manual usando el controlador de lavado c. Verifique que la presión de aguas abajo sea igual o ligeramente inferior a la presión de aguas arriba d. Si el síntoma continua y el filtro permanece obstruido, detenga la operación y limpie en forma manual la malla fina 2. Realice una limpieza manual <ol style="list-style-type: none"> a. Extraiga las mallas fina y gruesa. Límpielas en forma manual con agua a alta presión antes de volver a la operación normal. Lea las instrucciones de desmontaje del filtro en la página 21 b. Verifique que la presión aguas abajo sea igual o ligeramente inferior que la presión de aguas arriba.
2	El caudal del sistema parece ser inferior al usual	La malla gruesa está obstruida	<p>Limpie en forma manual la malla gruesa:</p> <ol style="list-style-type: none"> a. Desmonte las mallas gruesas. Lea las instrucciones de desmontaje en la página 21 b. Vuelva a la operación regular y verifique el rendimiento. del filtro
3	Ciclos de lavado frecuentes y excesivos	La calidad del agua ha cambiado	Verifique que no haya disminuido la calidad del agua fuente (por inundaciones/lluvias densas/obras aguas arriba de toma, etc.)
		El valor prefijado de duración de lavado en controlador es muy bajo (control electrónico)	Fije la "Duración del Lavado" a 10 segundos
4	El filtro no se lava automáticamente (controlador electrónico)	Las baterías del controlador están agotadas o está aislada la alim. eléctrica	Reemplace las baterías del controlador o verifique la alimentación eléctrica (Consulte la app móvil ADI-P para verificar el estado de la batería antes de reemplazarlas)
		El solenoide está fijado en la posición "Manual"	Cambie el solenoide a la posición "Auto"
		No hay presión en la línea del tubo de comando	Enjuague y limpie el filtro de la línea de comando (si existe), verifique que el mini filtro de control no esté bloqueado y límpielo si es necesario
		El controlador está en modo "Falla"	Consulte el manual del controlador ADI-P
5	La válvula de lavado permanece abierta	El aire de la línea de comando de la válvula o del tubo de control está desconectado	<ol style="list-style-type: none"> 1. Purgue el aire del tubo de control 2. Vuelva a conectar el tubo de control 3. Reemplace el tubo de control si estuviera dañado 4. Controlador electrónico – verifique el solenoide, purgue la línea de comando, y verifique que el controlador no esté en modo "Lavado"
		El solenoide está fijado en posición "Manual"	Cambie el solenoide a la posición "Auto"
		El controlador está fijado para lavado de muy larga duración (controlador electrónico)	Fije la "Duración Lavado" en 10 segundos
		Puerto lavado bloqueado	Elimine el bloqueo del puerto de lavado

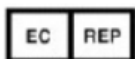
Garantía Limitada de Amiad

1. Este certificado se aplica a productos Amiad adquiridos por usted (el "**Comprador**") a Amiad o un Distribuidor autorizado Amiad, a menos que se acuerde expresamente lo contrario por escrito por Amiad. Esta garantía limitada se extiende solamente al comprador original y no es transferible a otra persona que posteriormente compre, arriende, dé en leasing, o de otra forma obtenga el Producto del comprador original.
2. Por la presente Amiad garantiza que los productos están y estarán libres de defectos respecto a problemas de materiales y mano de obra en condiciones de uso y servicio normales. Amiad garantiza que corregirá defectos en los productos, de acuerdo con las condiciones que se establecen en esta garantía.
3. Esta garantía es exigible por un período de 12 meses. Esta garantía es aplicable por un período de 12 meses después de la fecha en que los productos fueron entregados (el "**Período de Garantía**")
4. En caso de que durante el Período de Garantía el Comprador descubra un defecto en el material y/o de fabricación en cualquier Producto o pieza (el "**Producto Defectuoso**"), presentará una queja por escrito a Amiad utilizando el Formulario de Reclamo Estándar del Comprador de Amiad. Para la recepción del Formulario de Reclamo Estándar del Comprador, o la presentación de la queja o cualquier duda póngase en contacto con su representante de servicios.
5. Una vez escrita la demanda el Comprador devolverá el Producto Defectuoso – o una muestra de los mismos – a Amiad, a costo de Amiad. Si el Comprador envía cualquiera de esos productos, Amiad sugiere al Comprador embalarlos adecuadamente y asegurarlos por su valor, dado que Amiad no asumirá ninguna responsabilidad por cualquier pérdida o daños ocurridos durante el envío. No obstante ello, en el caso de que Amiad determine que la garantía no es aplicable a dicho producto, el Comprador puntualmente reembolsará a Amiad tales costos (incluyendo flete y aduanas). Todo producto o pieza devuelta debe estar acompañada con el certificado de garantía y la factura de compra. Se aclara que el Comprador no puede devolver el Producto Defectuoso a menos que tal retorno fuera coordinado y aprobado con antelación por Amiad.
6. La obligación de Amiad bajo esta garantía se limitará, a su elección, a la reparación o cambio, de forma gratuita, del Producto o cualquier pieza que pueda resultar defectuosa en condiciones de uso y servicio normales durante el Período de Garantía. La provisión de un producto reparado o de reemplazo durante el Período de Garantía resultará en una extensión del Período de Garantía por un período adicional de 12 meses, siempre que el Período de Garantía total acumulado no sea en ningún caso superior a 18 meses a partir de la fecha de envío original de los productos.
7. Esta garantía es válida, a condición de que los Productos sean instalados según las instrucciones de Amiad expresadas en los manuales de instrucciones de Amiad y de acuerdo a las limitaciones técnicas tal como se estipula en la literatura técnica de Amiad o según lo indicado por un representante de Amiad.
8. Esta garantía no se aplicará a los productos dañados o defectuosos resultantes de o relacionados con:
 - i. Fuego, inundación, sobrecargas o fallas de energía, o cualquier otra ocurrencia de imprevista aparición y/o catástrofes, tales como pero sin limitarse a aquellas para las cuales el Comprador están asegurados habitualmente; o cualquier evento de fuerza mayor.
 - ii. Falla, abuso o negligencia del Comprador;
 - iii. La toma de agua no cumpla con las normas acordadas las normas acordadas, tal como se establecen en un documento escrito aprobado por Amiad o por almacenamiento inadecuado.
 - iv. Uso indebido o no autorizado del Producto o de las partes relacionadas por parte del Comprador, incluida la falla del Comprador en la operación del producto conforme a las recomendaciones e instrucciones de Amiad, como se estipula en los manuales de Amiad y otros materiales escritos, la operación del Producto por un operador no capacitado y calificado, o instalación incorrecta del producto por un tercero no autorizado por Amiad;
 - v. Realización por parte del Comprador de mantenimiento y otros servicios por parte de operadores no capacitados y/o calificados, o que no sean conformes a las recomendaciones e instrucciones de Amiad u otros de conformidad con los procedimientos definidos en la literatura proporcionada para los Productos O;
 - vi. Que haya alteraciones, o modificaciones o agregados o reparaciones de los Productos, que no hayan sido realizados por Amiad o por los representantes técnicos autorizados por Amiad
9. En ningún caso será responsabilidad de Amiad ante el Comprador o cualquier tercero por cualquier daño a propiedad, o por cualquier pérdida intangible o económica, incluyendo pérdida de beneficios, pérdida de clientes o daños a la reputación, por cualquier daño, o, incluyendo daños indirectos, especiales, consecuentes o daño punitivo que surjan de o en conexión con esta garantía, o que surjan de o en relación con el funcionamiento de productos o el fracaso para llevar a cabo, aunque haya sido advertida la posibilidad de tales daños.
10. Amiad será eximida por incumplimiento o retraso en el rendimiento si dicha falla o retraso es producto de causas ajenas a su control razonable o de fuerza mayor, que impidan o dificulten su rendimiento.
11. La garantía limitada establecida en el presente documento es la única garantía contractual brindada por Amiad y reemplaza a cualquier otra garantía creada por cualquier otra documentación, embalaje o de otro tipo.
12. Amiad no otorga ninguna garantía con respecto a piezas o accesorios no suministrados por Amiad. En caso de que Amiad sea requerida para corregir un producto defectuoso o producto no cubierto por esta garantía, lo hará exclusivamente aplicando cargos adicionales.
13. Las partes intentarán activamente resolver amistosamente cualquier disputa que surja entre ellos. En el caso de que las partes no puedan llegar a una solución equitativa de dicha disputa, cualquier disputa reclamación o demanda relacionada con la Garantía, su validez, su ejecución o su desempeño, se presentará solo ante los tribunales de Tel Aviv, Israel. La ley israelí regirá la Garantía, con exclusión de cualquier conflicto de reglas legales.



Amiad Water Systems Ltd. D.N. Galil Elyon 1, 1233500, Israel.

Tel: +972 4690 9500 | Fax: +972 48141159 | Email: info@amiad.com



Obelis s.a. Bd Général Wahis 53, 1030 Brussels, Belgium.

Tel: +(32) 2732 5954 | Fax: +(32) 27326003 | Email: mail@obelis.net

Declaración EC <https://www.amiad.com/certificatesDownload.asp>