



BERMAD Válvulas de Control



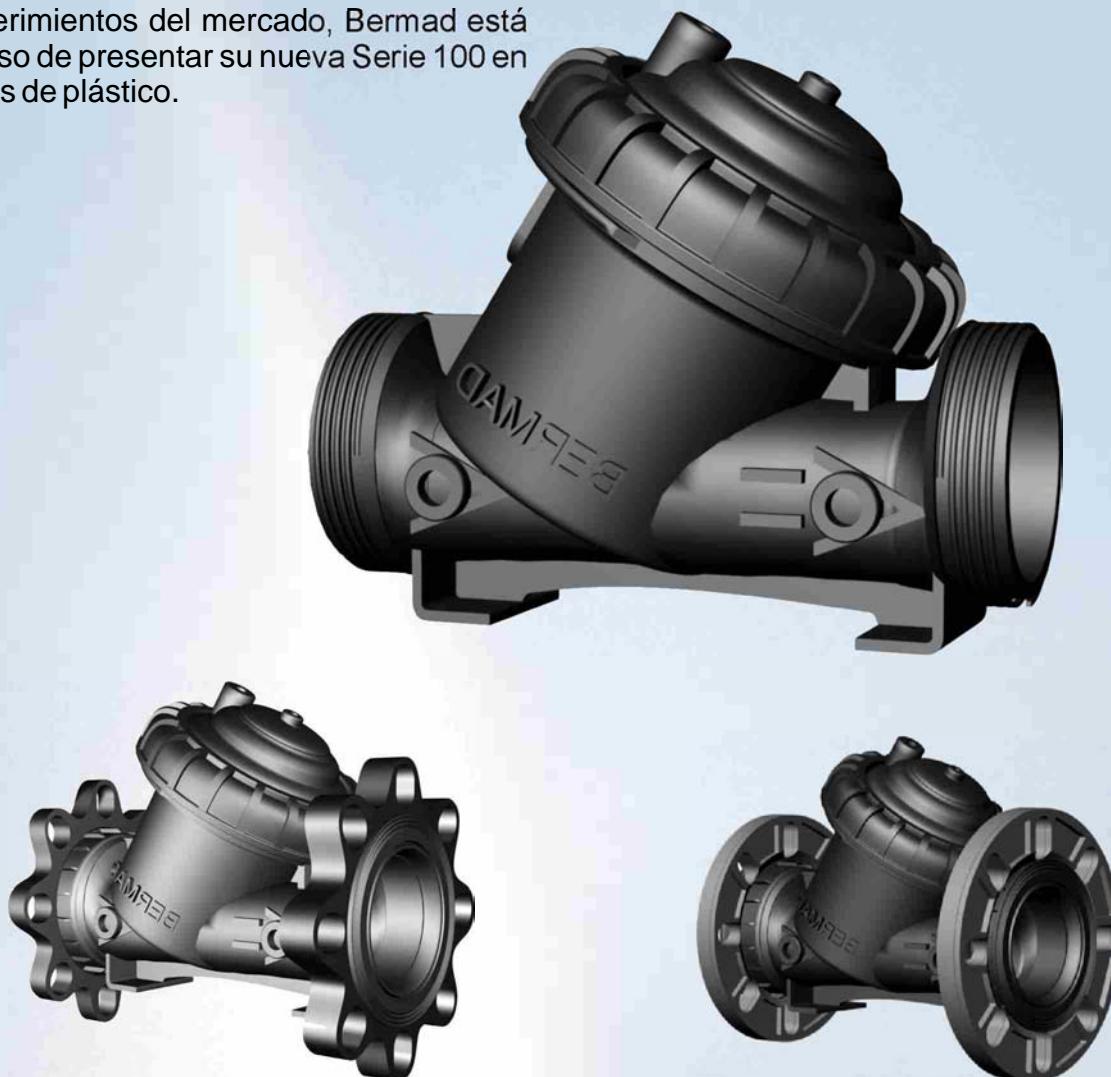
Para aplicaciones de **control en Agricultura, Areas verdes comerciales y Campos de golf**

Patente Internacional

Serie 100 Válvulas Plásticas de Alto Rendimiento

A disposición en diámetros de 3" (80 mm) y 4" (100 mm)

Respondiendo a los últimos diseños y requerimientos del mercado, Bermad está orgulloso de presentar su nueva Serie 100 en válvulas de plástico.



- **Máxima capacidad de flujo** con una mínima pérdida de carga.
- **Excelente servicio** en una larga línea de diferentes condiciones de presión y caudal desde muy bajo a un máximo caudal. Sin limitación de bajo caudal.
- Conjunto de cierre con guía positiva, provee movimiento y **suave regulación**, sin causar golpe de ariete.
- **Diseño simple** con pocas partes, garantiza un fácil y simple servicio.
- Diseño y construcción duradera "tipo industrial", utilizando nylon con fibra de vidrio (GF), material resistente a severas **condiciones de servicio**.
- **Conexiones versátiles**, para varios tipos de diseño.
- Experiencia y conocimientos acumulados de **BERMAD**.



3" (80 mm) y 4" (100 mm)

Serie 100 Válvulas Plásticas de Alto Rendimiento



Para aplicaciones de control en Agricultura, Areas verdes comerciales y Campos de golf

Placa Plastica Opcional (1)

Anillo de la Tapa (2)

Fortalece el cuerpo de la válvula.
Proporciona fácil mantenimiento.

Tapa (3)

GF Nylon

Resorte (4)

Acero inoxidable, para inmediata y positiva respuesta.

Tuerca (5)

Anillo de goma (6)

Soporte del diafragma (7)

Diafragma (8)

NBR, Nylon reforzado tipo semi-roll, provee una fuerza constante a lo largo de la apertura y cierre de la válvula.

Conjunto de Cierre (9)

GF Nylon, guía positiva con movimiento exacto y suave.
Simple diseño, simple servicio.

Cierre Elastomérico (10)

NBR, provee cierre hermético, desde una presión de 3 psi (0.2 bar).

Conjunto de cierre (11)

Cuerpo de la Válvula (12)

GF Nylon, diseño hidrodinámico eficiente, permite capacidad máxima de caudal con una mínima pérdida de carga (Cv 230, Kv 200).

Soporte de la Válvula (13)

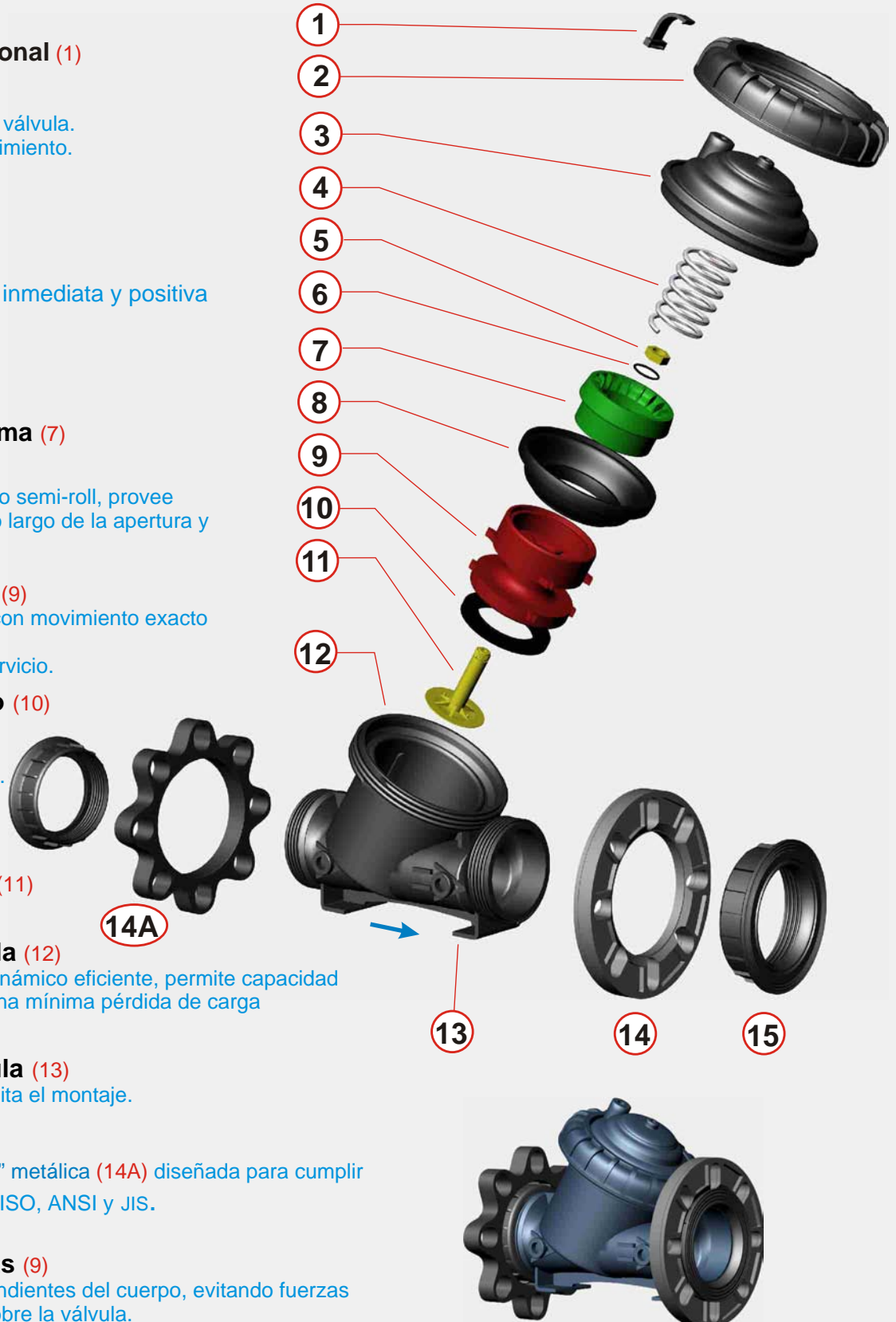
Estabiliza la válvula, facilita el montaje.

Brida

GF Nylon (14) o "Corona" metálica (14A) diseñada para cumplir Dimensiones de normas ISO, ANSI y JIS.

Adaptador de Bridas (9)

GF Nylon, Bridas independientes del cuerpo, evitando fuerzas mecánicas De la línea sobre la válvula.





3" (80 mm) y 4" (100 mm)

Serie 100 Válvulas Plásticas de Alto Rendimiento



Para aplicaciones de control en Agricultura, Areas verdes comerciales y Campos de golf

Máxima capacidad de flujo con
Una mínima pérdida de carga.

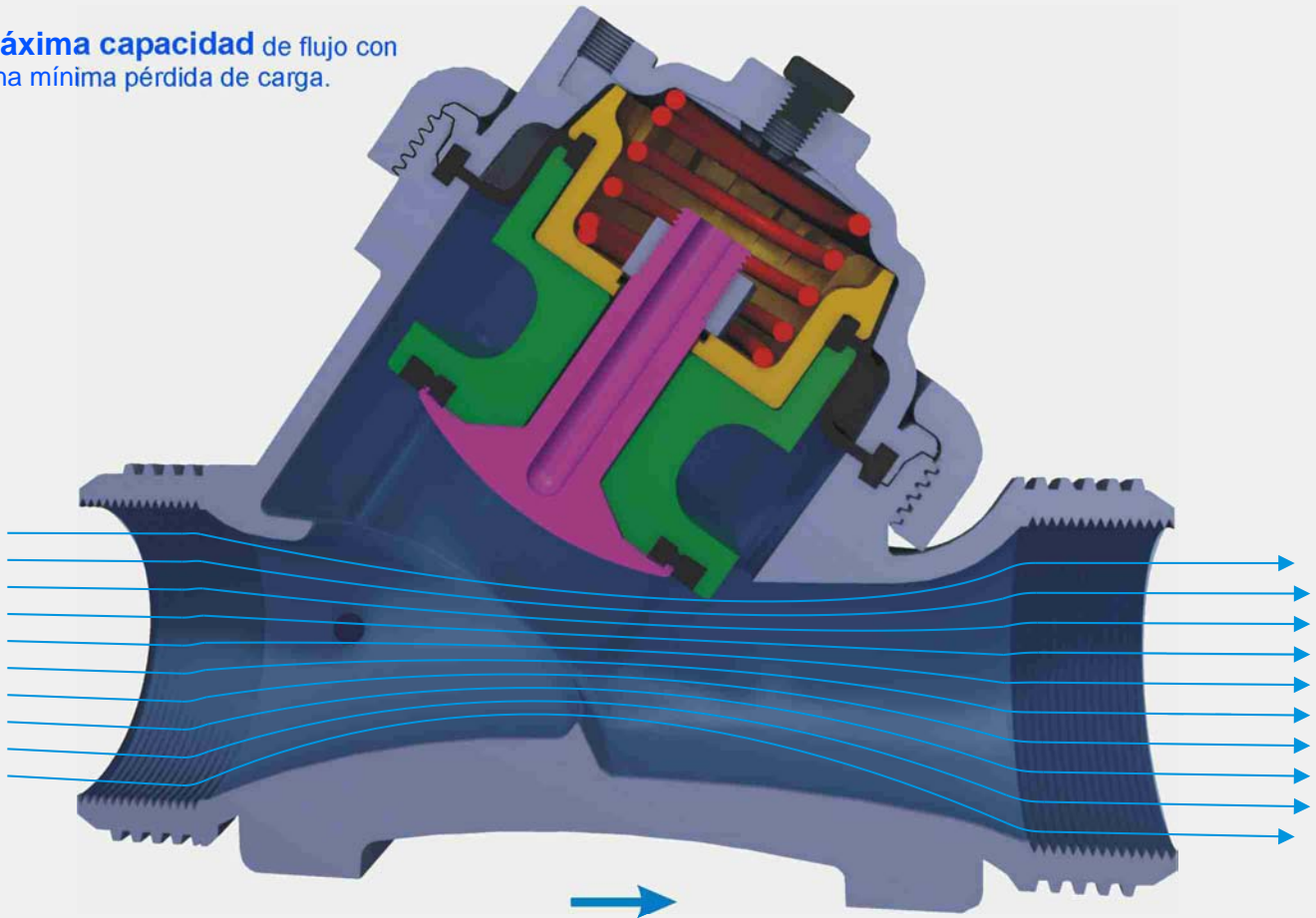
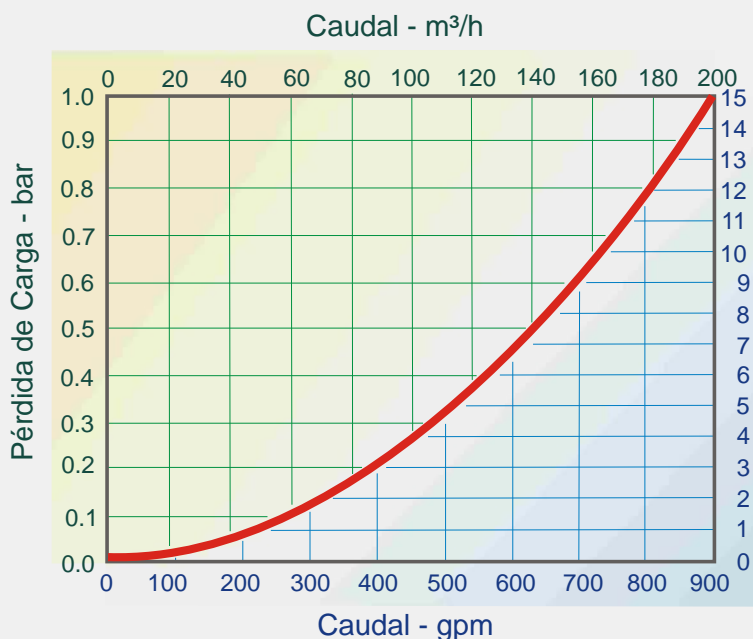


Gráfico de Pérdida de Carga - 3" (80 mm) y 4" (100 mm)

Cv 230, Kv 200



Modelos Principales

- Válvula básica
- Válvula de control eléctrico
- Reductora de presión
- Sostenedora de presión
- Combinación de cualquiera de las funciones citadas y otras



3" (80 mm) y 4" (100 mm)

Serie 100 Válvulas Plásticas de Alto Rendimiento



Para aplicaciones de control en Agricultura, Areas verdes comerciales y Campos de golf

Conexiones:



3" Roscada



Adaptadores de PVC



3" o 4"bridadas plásticas



Conecciones comoinaoas

Datos Técnicos

Dimensiones:

3" (80 mm) y 4" (100 mm)

Conexiones:

3" Roscas: NPT, BSPT

3"&4" Bridado: Metalica "Corona" o Plastica:

ISO PN10, ANSI 125, JIS 10K

Adaptadores de PVC: 3" (90 mm), 4" (110 mm)

Rango de Presión:

7 - 150 psi (0.5 - 10 bar)

Temperatura:

Agua hasta 80° C (180° F)

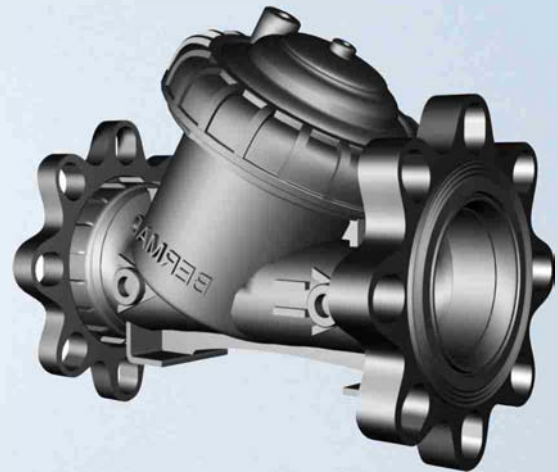
Materiales:

Cuerpo, Tapa, Conjunto de Cierre: Nyln reforzado (GF)

Diafragma: NBR, Nylon reforzado

Cierre: NBR

Resorte: Acero inoxidable



3" or 4" metal barida metalica tipo "Corona"

Diámetro Conexiones	3"		3"		4"	
	Roscada mm	inch	Bridada mm	inch	Bridada * mm	inch
L - Largo	300	11 ¹³ / ₁₆	310	12 ³ / ₁₆	350	13 ³ / ₄
H - Altura	240	9 ⁷ / ₁₆	280	11	290	11 ⁷ / ₁₆
h - Centro	60	2 ³ / ₈	100	3 ¹⁵ / ₁₆	110	4 ⁵ / ₁₆
Peso	2.9 kg	6.4 lb	3.8 kg	8.4 lb	4.5 kg	9.9 lb

Adaptadores de PVC a disposición para 3" y 4" y para 90 y 110 mm de tubería.

*Bridada plastica

