



**FILTOMAT**  
M100/ MG

Filtro de mallas  
autolimpiante

# MASTERS OF FILTRATION



En cualquier cultivo



En todo lugar



Con cualquier  
fuente de agua



Con cualquier  
tecnología

**La agricultura es  
nuestra herencia.  
La filtración es  
nuestro legado.**

En Amiad, nuestras raíces están en la tierra. Como agricultores, aprendimos de primera mano lo que nuestros cultivos necesitan para prosperar.

Entendemos que cada fuente de agua es diferente, y que la calidad del agua puede afectar en gran medida el rendimiento de los cultivos.

El filtro es el primer eslabón vital de la cadena de riego. Está ahí para proteger los sistemas de riego de daños, y suministrar agua de la mejor calidad.

Desarrollamos filtros que son capaces de hacer frente a cualquier calidad del agua, en cualquier ubicación geográfica.

Hemos dedicado muchos años a mejorar la tecnología de filtración y estamos en condiciones de ofrecer una amplia gama de filtros para satisfacer las necesidades de cada agricultor, mediante el uso de tecnologías de mallas, discos o media. Nuestros sistemas de filtración totalmente automatizados ahorran tiempo, mano de obra y costos.



Tecnología de  
Discos



Tecnología de  
Mallas



Tecnología de  
Media

Consideramos cada desafío como una oportunidad para trabajar codo a codo con nuestros clientes con el fin de resolver sus problemas.

Vamos a cualquier lugar para asegurarnos de que nuestros filtros funcionen como se espera, las 24 horas de todos los días del año.

Cuando quiera un filtro de alto rendimiento para su sistema de riego, consulte con Amiad. Nos enfocamos en realizar lo que mejor hacemos.

**Amiad. Maestros de la Filtración.**

## El Proceso de Filtración



El agua pasa luego por la malla fina para la remoción de las restantes partículas pequeñas.

La válvula de lavado se abre a la atmósfera para crear una potente fuerza de succión en las boquillas del escáner, para una remoción efectiva de las partículas de residuos de la malla.

Luego de una limpieza eficiente, la presión diferencial (DP) vuelve a su valor original, permitiendo que el filtro opere en forma continua sin tiempos de inactividad.

## FILTOMAT CARACTERÍSTICAS



Construcción simple



Confiable y durable



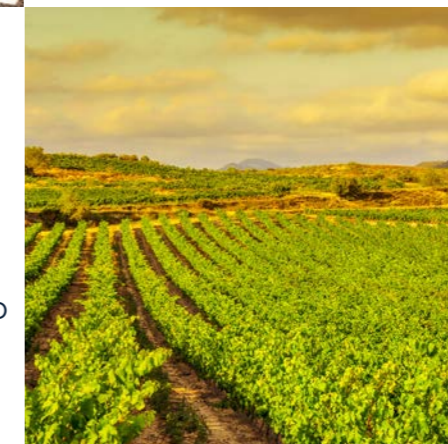
Fácil mantenimiento -  
se desmonta solo en 5  
partes



Lavado automático  
de acuerdo a presión  
diferencial o por tiempo  
establecido



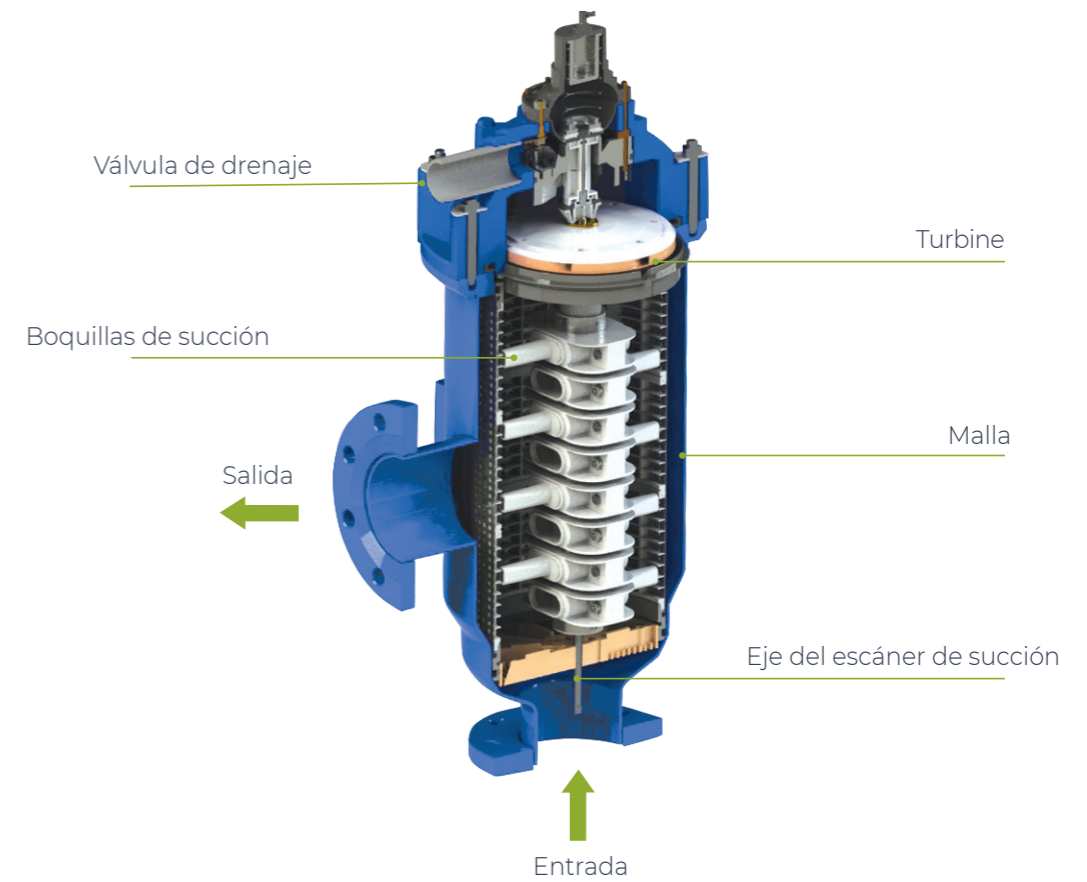
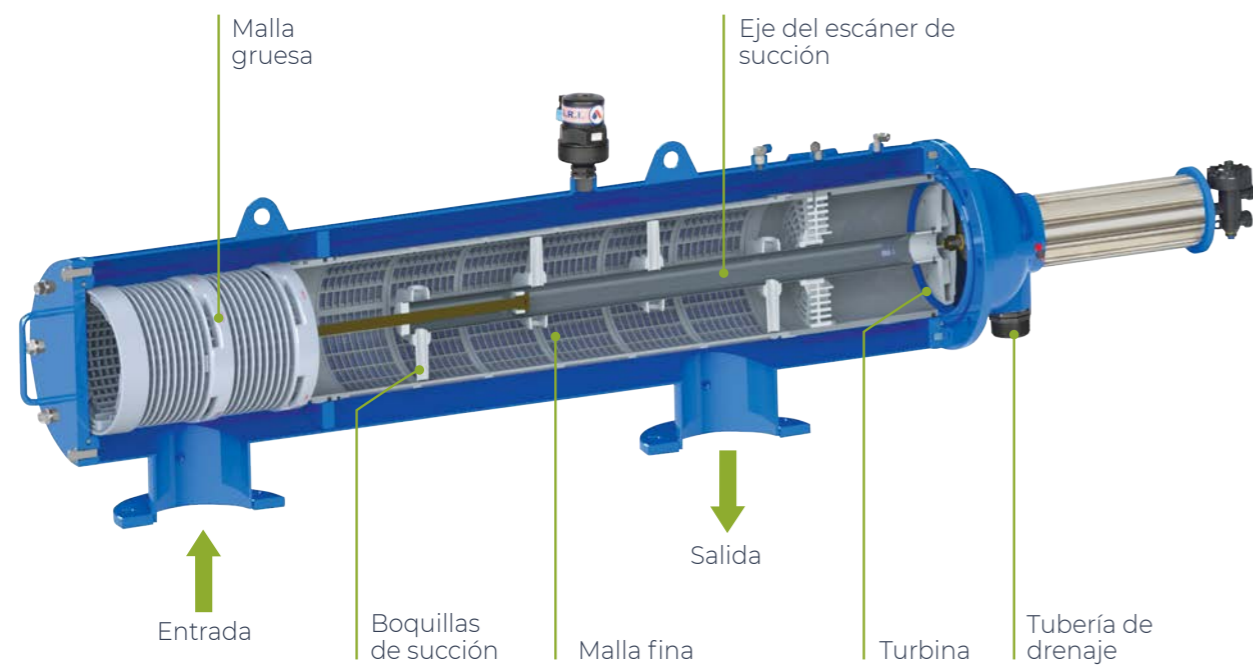
Específicamente diseñado  
para las necesidades de  
filtración agrícolas



Sin interrupción del  
caudal aguas abajo  
durante el lavado

# FILTOMAT:

## Una mirada a su interior



### Modelos de FiltoMat M100

Disponible en forma individual o como un conjunto de filtros, con un solo sistema de control electrónico ADI-P.

**M102C/M103C:** ≤ 40 m<sup>3</sup>/h (176 gpm)

**M103CL/M104C:** ≤ 80 m<sup>3</sup>/h (350 gpm)

**M104CL:** ≤ 100 m<sup>3</sup>/h (440 gpm)

**M104LPN/M106LP:** ≤ 180 m<sup>3</sup>/h (793 gpm)

**M104XLP/M106XLP/M108LP/M110P:** ≤ 400 m<sup>3</sup>/h (1,760 gpm)



### Modelos de FiltoMat MG

Configuración modular, disponible en forma individual o como un conjunto de filtros, con un solo sistema de control electrónico ADI-P.

Entregado totalmente ensamblado requiriendo una sola conexión para la entrada, salida y drenaje.

**MG110 (2 x 108LP):** ≤ 400 m<sup>3</sup>/h (1,760 gpm)

**MG112 (3 x 108LP):** ≤ 600 m<sup>3</sup>/h (2,640 gpm)

**MG114 (4 x 108LP):** ≤ 800 m<sup>3</sup>/h (3,520 gpm)

# ADI-P: el control está en sus manos



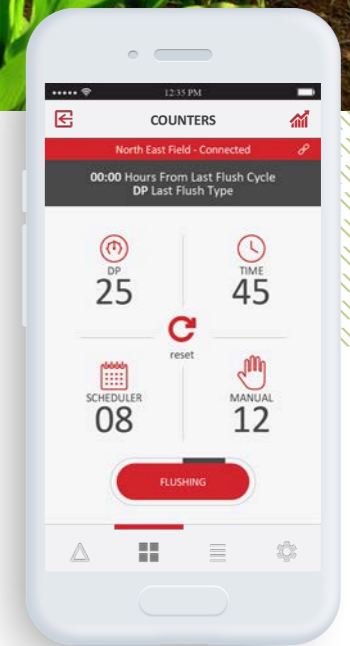
## El Controlador ADI-P

El Controlador ADI-P opera los procesos automatizados que lavan sus filtros Filtomat, permitiendo su control y monitoreo en forma sencilla y conveniente.



## La App ADI-P

Acceda a los datos de rendimiento de filtración de su sitio en forma directa por medio de la aplicación ADI-P. Aquí se muestran algunos de los datos a los que usted puede acceder por medio de la app ADI-P:



Adecuado para bajas presiones (1,5-10 bar)



Configuración con uno o dos solenoides



Brinda datos detallados del rendimiento de filtración



Comunicación dentro del rango de tecnología **Bluetooth®**



Disponibilidad de almacenamiento de información offline

- Registro de lavados
- Frecuencia de lavados
- DP actual
- Presiones actuales de entrada y salida
- Calidad del lavado – medición de DP en el filtro antes y después del ciclo de lavado
- Fallas con descripción de cada evento
- Estado de la batería y alertas de batería baja

# Modelos M100

M102C / M103C



Esquema Dimensional Típico  
mm (inch)

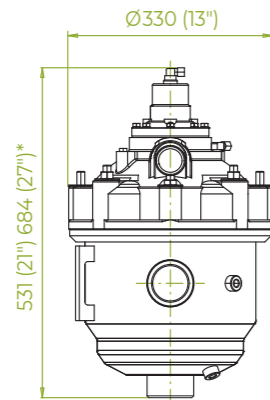
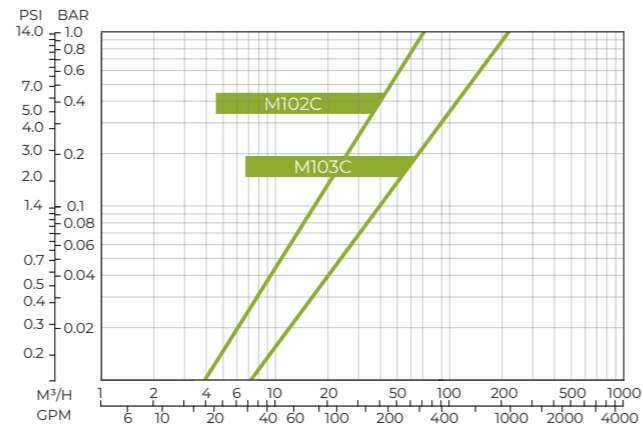
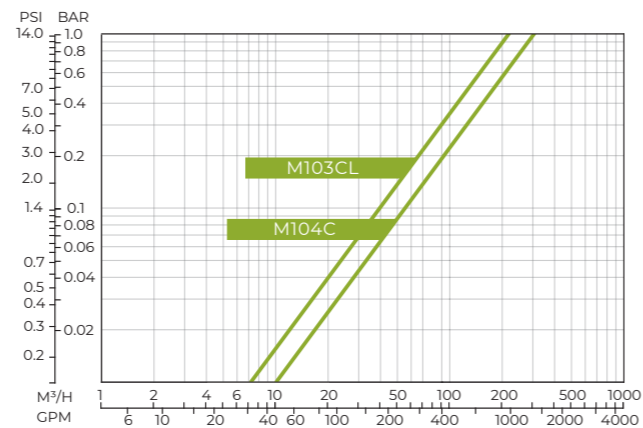
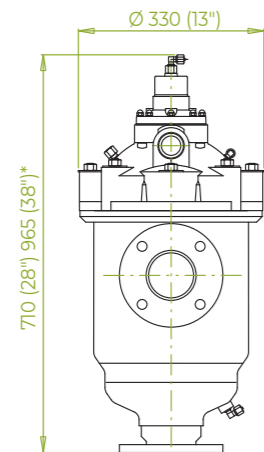


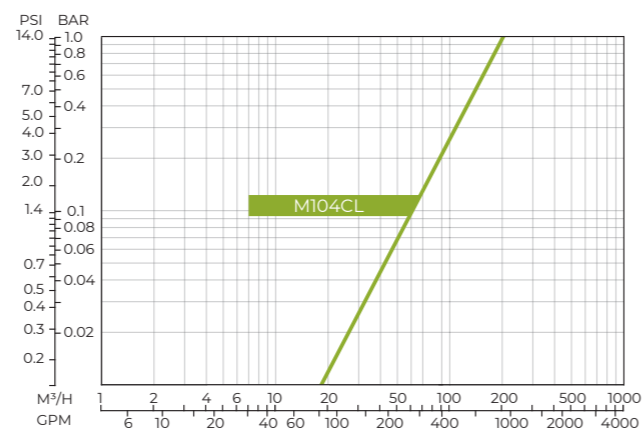
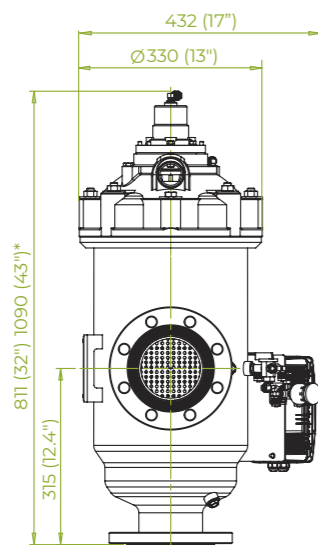
Gráfico de Pérdida de Carga (en agua limpia)



M103CL / M104C



M104CL



\* Longitud aproximada requerida para mantenimiento

Especificaciones técnicas - Modelos M100

Modelo de Filtro	M102C / M103C	M103CL / M104C	M104CL
<b>Datos Generales</b>			
Caudal máximo*	40 m <sup>3</sup> /h (175 gpm)	80 m <sup>3</sup> /h (350 gpm)	100 m <sup>3</sup> /h (440 gpm)
Diámetro de entrada/salida	2" (50 mm) 3" (80 mm)	3" (80 mm) 4" (100 mm)	4" 100 (mm)
Grados de filtración estándar	500, 300, 200, 130, 100, 80 micron		
Presión de trabajo mínima	2 bar (30 psi) Para una presión más baja por favor consultar con Amiad		
Presión de trabajo máxima	8 bar (116 psi)		
Temperatura de trabajo máxima	55°C (131°F)		
Peso [vacío]	2" 22 kg (48.5 lb) 3" 25 kg (55 lb)	3" 30 kg (66 lb) 4" 35 kg (77 lb)	4" 50 kg (110 lb)
* Consulte con Amiad para conocer el caudal óptimo que depende del grado de filtración y de la calidad del agua.			
<b>Datos de Lavado</b>			
Caudal mínimo para lavado (a 2 bar - 30 psi)	15 m <sup>3</sup> /h (66 gpm)	20 m <sup>3</sup> /h (88 gpm)	22 m <sup>3</sup> /h (97 gpm)
Volumen de agua de rechazo por ciclo de lavado (a 2 bar - 30 psi)	15 liter (4 gallon)	20 liter (5.2 gallon)	28 liter (7.3 gallon)
Tiempo del ciclo de lavado	10 segundos		
Válvula de descarga	1.5" (40 mm)		
Criterios de lavado	Presión diferencial de 0,5 bar (7 psi), intervalos de tiempo u operación manual		
<b>Datos de la Malla</b>			
Superficie total de filtración	1,300 cm <sup>2</sup> (202 in <sup>2</sup> )	2,120 cm <sup>2</sup> (329 in <sup>2</sup> )	3,000 cm <sup>2</sup> (465 in <sup>2</sup> )
Superficie neta de filtración	750 cm <sup>2</sup> (116 in <sup>2</sup> )	1,500 cm <sup>2</sup> (232 in <sup>2</sup> )	2,250 cm <sup>2</sup> (349 in <sup>2</sup> )
Tipos de mallas	Malla de acero inoxidable 316L tejida con soporte inyectado		
<b>Materiales de Construcción</b>			
Carcasa del filtro	Acero al carbono 37-2 con recubrimiento epóxico (acero inoxidable 316L a pedido)		
Tapa del filtro	Polipropileno de alta densidad, acero al carbono 37-2 con recubrimiento epóxico (acero inoxidable 316L a pedido)		
Mecanismo de limpieza	PVC y acero inoxidable 316L		
Válvula de descarga	Latón, acero inoxidable 316L, BUNA-N		
Sellos	BUNA-N		
Tubo de comando	PE (polietileno)		

# Modelos M100

M104LPN / M106LP



Esquema Dimensional Típico  
mm (inch)

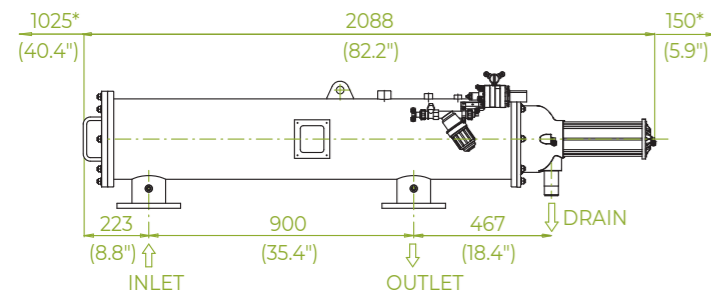
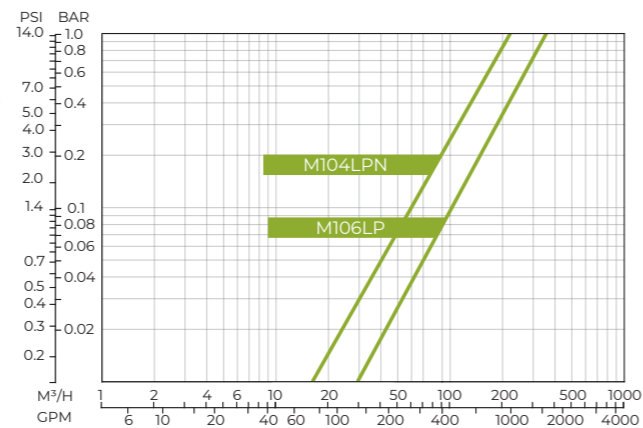
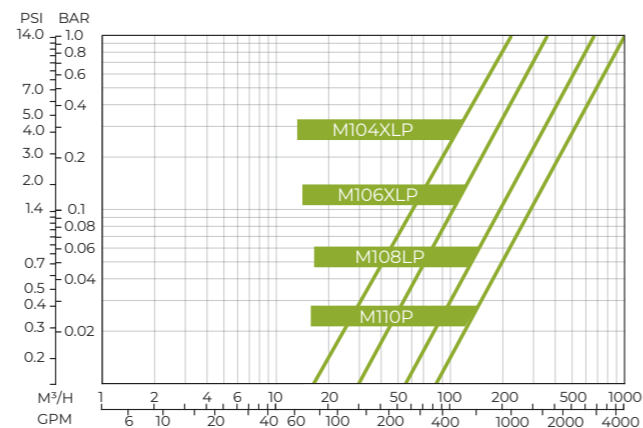
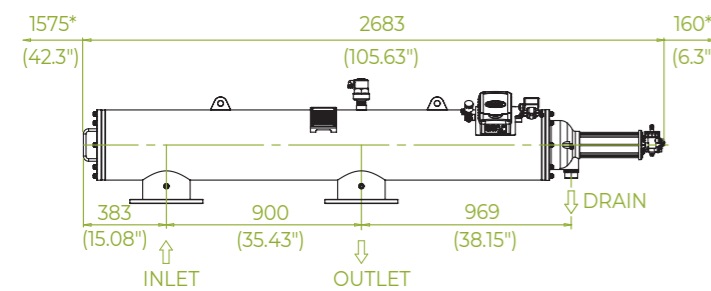


Gráfico de Pérdida de Carga (en agua limpia)



M104XLP / M106XLP / M108LP / M110P



\* Longitud aproximada requerida para mantenimiento

Especificaciones Técnicas – Modelos M100

Modelo de Filtro	M104LPN / M106LP	M104XLP / M106XLP / M108LP / M110P
<b>Datos Generales</b>		
Caudal máximo*	180 m³/h (793 gpm)	400 m³/h (1,760 gpm)
Diámetro de entrada/salida	4" (100 mm) 6" (150 mm)	4" (100 mm) 6" (150 mm) 8" (200 mm) 10" (250 mm)
Grados de filtración estándar	500, 300, 200, 130, 100, 80 micron	
Presión de trabajo mínima	2 bar (30 psi) Para una presión más baja por favor consultar con Amiad	
Presión de trabajo máxima	10 bar (150 psi)	
Temperatura de trabajo máxima	55°C (131°F)	
Peso [vacío]	4" 90 kg (198 lb) 6" 115 kg (253.5 lb)	4" 110 kg (242.5 lb) 6" 120 kg (264.5 lb) 8" 140 kg (308.6 lb) 10" 158 kg (348 lb)

\* Consulte con Amiad para conocer el caudal óptimo que depende del grado de filtración y de la calidad del agua.

<b>Datos de Lavado</b>		
Caudal mínimo para lavado (a 2 bar - 30 psi)	26 m³/h (114 gpm)	30 m³/h (132 gpm)
Volumen de agua de rechazo por ciclo de lavado (a 2 bar - 30 psi)	125 liter (33 gallon)	150 liter (40 gallon)
Tiempo del ciclo de lavado	15 segundos	
Válvula de descarga	1.5" (40 mm)	
Tiempo del ciclo de lavado	Presión diferencial de 0,5 bar (7 psi), intervalos de tiempo u operación manual	

<b>Datos de la Malla</b>		
Superficie total de filtración	6,150 cm² (953 in²)	8,890 cm² (1,378 in²)
Superficie neta de filtración	4,500 cm² (698 in²)	6,800 cm² (1,054 in²)
Tipos de mallas	Malla de acero inoxidable 316L tejida con soporte inyectado	

<b>Materiales de Construcción</b>		
Carcasa del filtro	Acero al carbono 37-2 con recubrimiento epóxico (acero inoxidable 316L a pedido)	
Tapa del filtro	Polipropileno de alta densidad, acero al carbono 37-2 con recubrimiento epóxico (acero inoxidable 316L a pedido)	
Mecanismo de limpieza	PVC y acero inoxidable 316L	
Válvula de descarga	Latón, acero inoxidable 316L, BUNA-N	
Seals	BUNA-N	
Tubo de comando	PE (polietileno)	

# Modelos MG

MG110



Esquema Dimensional Típico  
mm (inch)

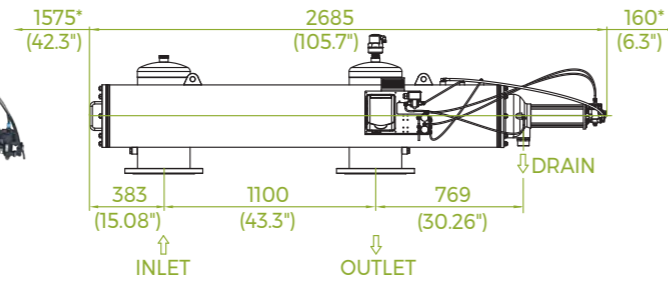
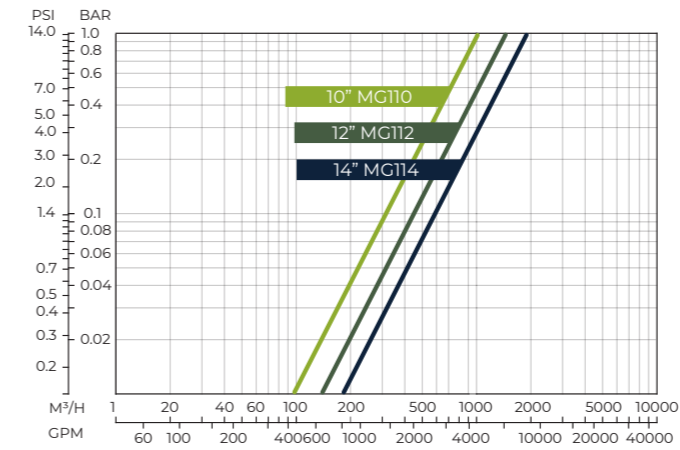
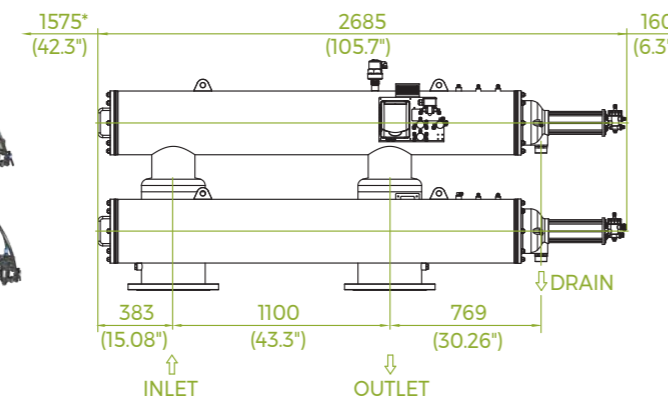


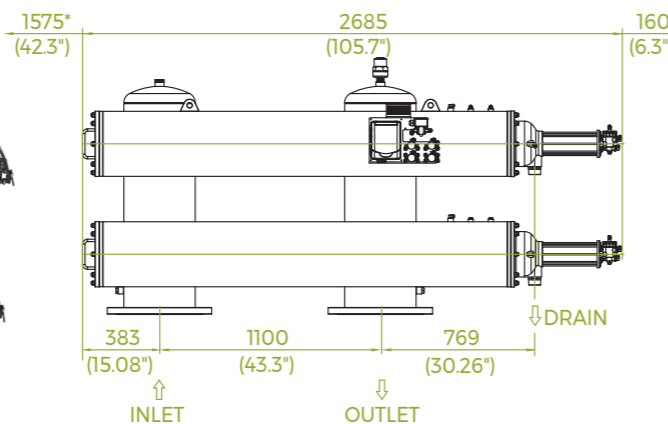
Gráfico de Pérdida de Carga (en agua limpia)



MG112



MG114



\* Longitud aproximada requerida para Mantenimiento

Especificaciones Técnicas - MG Modelos

Modelo de Filtro	MG110	MG112	MG114
<b>Datos Generales</b>			
Caudal máximo*	400 m <sup>3</sup> /h (1,760 gpm)	600 m <sup>3</sup> /h (2,640 gpm)	800 m <sup>3</sup> /h (3,520 gpm)
Diámetro de entrada/salida	10" (250 mm)	12" (300 mm)	14" (350 mm)
Grados de filtración estándar	500, 300, 200, 130, 100, 80 micron		
Presión de trabajo mínima	2 bar (30 psi) Para una presión más baja por favor consultar con Amiad		
Presión de trabajo máxima	10 bar (150 psi)		
Temperatura de trabajo máxima	55°C (131°F)		
Peso [vacío]	325 kg (717 lb)	480 kg (1,054 lb)	723 kg (1,590 lb)

\* Consulte con Amiad para conocer el caudal óptimo que depende del grado de filtración y de la calidad del agua.

<b>Datos de lavado</b>			
Flujo mínimo para lavado (a 2 bar - 30 psi)	30 m <sup>3</sup> /h (132 gpm)		
Volumen de agua de rechazo por ciclo de lavado (a 2 bar - 30 psi)	300 liter (80 gallon)	450 liter (120 gallon)	600 liter (160 gallon)
Tiempo del ciclo de lavado	30 segundos	45 segundos	60 segundos
Válvula de descarga	1,5" (40mm)		
Criterios de lavado	Presión diferencial de 0,5 bar (7 psi), intervalos de tiempo u operación manual		

<b>Datos de la Malla</b>			
Superficie total de filtración	17,780 cm <sup>2</sup> (2,756 in <sup>2</sup> )	26,670 cm <sup>2</sup> (4,134 in <sup>2</sup> )	35,560 cm <sup>2</sup> (5,512 in <sup>2</sup> )
Superficie neta de filtración	13,600 cm <sup>2</sup> (2,108 in <sup>2</sup> )	20,400 cm <sup>2</sup> (3,162 in <sup>2</sup> )	27,200 cm <sup>2</sup> (4,216 in <sup>2</sup> )
Tipos de mallas	Malla de acero inoxidable 316L tejida con soporte inyectado		



## Headquarters

**Amiad Water Systems Ltd.**

Web: [www.amiad.com](http://www.amiad.com)

E-mail: [info@amiad.com](mailto:info@amiad.com)

## The Americas

### USA

**Amiad USA Inc.**

Web: [www.amiadusa.com](http://www.amiadusa.com) | E-mail: [infousa@amiad.com](mailto:infousa@amiad.com)

### Brazil

**Amiad Sistemas de Água Ltda.**

E-mail: [infobrasil@amiad.com](mailto:infobrasil@amiad.com)

### Mexico

**Amiad México SA DE CV,**

Web: [www.amiad.es](http://www.amiad.es) | E-mail: [infomexico@amiad.com](mailto:infomexico@amiad.com)  
Irrigation office: E-mail: [infomexico-irr@amiad.com](mailto:infomexico-irr@amiad.com)

## Asia

### India

**Amiad Filtration India Pvt Limited**

Web: [www.amiadindia.com](http://www.amiadindia.com) | E-mail: [info-india@amiad.com](mailto:info-india@amiad.com)

### China

**Amiad China (Yixing Taixing Environtec Co., Ltd.)**

Web: [www.amiad.com.cn](http://www.amiad.com.cn) | E-mail: [infochina@amiad.com](mailto:infochina@amiad.com)

### South-East Asia

**Filtration & Control Systems Pte. Ltd.**

E-mail: [info-singapore@amiad.com](mailto:info-singapore@amiad.com)

## Australia

**Amiad Australia Pty Ltd.**

Web: [www.amiad.com.au](http://www.amiad.com.au) | E-mail: [sales@amiad.com](mailto:sales@amiad.com)

## Europe

**Amiad Water Systems Europe SAS**

E-mail: [industry-europe@amiad.com](mailto:industry-europe@amiad.com)

### German branch office

E-mail: [industry-de@amiad.com](mailto:industry-de@amiad.com)

### United Kingdom

**Amiad Water Systems UK Limited**

E-mail: [info-uk@amiad.com](mailto:info-uk@amiad.com)



 **amiad** IRRIGATION

# MASTERS OF FILTRATION

[www.amiad.com](http://www.amiad.com)

910101-000464/01.2020

Copyright © 2019 Amiad Water Systems Ltd. All rights reserved. The contents of this catalogue including without limitation all information and materials, images, illustrations, designs, icons, photographs, graphical presentations, designs, literary works, data, drawings, slogans, phrases, names, trademarks, titles and any other such materials that appear in this catalogue (collectively, the "Contents") are the sole property of Amiad Water Systems Ltd. ("Amiad"). Amiad has sole and exclusive right, title and interest in the Contents, including any intellectual property rights, whether registered or not, and all know-how contained or embodied therein. You may not reproduce, publish, transmit, distribute, display, modify, create derivative works from, sell or participate in any sale of, or exploit in any way, in whole or in part, any of the Contents or the catalogue. Any use of the catalogue or the Contents, other than for personal use, requires the advanced written permission of Amiad. The Bluetooth® word mark and logos are registered trademarks owned by the Bluetooth SIG, Inc. and any use of such marks by Amiad Water Systems is under license. Other trademarks and trade names are those of their respective owners.